

MB "PAJAUJO PROJEKTAI"



Nr. 23_1221-TDP

OBJEKTAS

DAUGIABUČIO GYVENAMOJO NAMO,
SEINŲ G. 6, KAUNAS ŠILUMOS PUNKTO
PAPRASTOJO REMONTO PROJEKTAS

ADRESAS

SEINŲ G. 6, KAUNAS

STATYBOS RŪŠIS

STATINIO PAPRASTASIS REMONTAS
(STR 1.01.08 VIII skyrius p.12.11)

PROJEKTO DALYS

ŠILUMOS TIEKIMAS (ŠILUMOS PUNKTAS)

TOMAS

I

PROJEKTO DALIES VADOVAS



STATYTOJAS

BSB "ŠVIETIMAS"

2023 m

BYLOS DOKUMENTŲ SUDĖTIS

Eil.Nr.	Žymuo	Pavadinimas	Pastabos
1.	23_1221-TDP-ŠT-BDŽ	BYLOS DOKUMENTŲ ŽINIARAŠTIS	
2.		PROJEKTAVIMO SĄLYGOS	
3.	23_1221-TDP-ŠT-AR	AIŠKINAMASIS RAŠTAS	
4.	23_1221-TDP-ŠT-TS	TECHNINĖS SPECIFIKACIJOS	
5.	23_1221-TDP-ŠT-BR1	ŠILUMOS APSKAITOS MAZGO SCHEMA	
6.	23_1221-TDP-ŠT-BR2	ŠILUMOS PUNKTO PLANAS	
7.	23_1221-TDP-ŠT-BR3	ŠILUMOS PUNKTO SCHEMA	
8.	23_1221-TDP-ŠT-Ž	ĮRENGIMŲ, GAMINIŲ, MEDŽIAGŲ, DARBŲ KIEKIŲ ŽINIARAŠTIS.	
9.		ŠILUMOKAIČIO SKAIČIAVIMO LAPAS	
10.	PRIEDAS NR.1	ŠILUMOS PUNKTO GAMYKLINĖ AUTOMATIKA	

[Redacted]				
Laida	Data	Laidos statusas, keitimo priežastis		
Kval. patv. dok. Nr.	Projektuotojas: MB "PAJAUJO PROJEKTAI"		Projektas: DAUGIABUČIO GYVENAMOJO NAMO, SEINŲ G. 6, KAUNAS ŠILUMOS PUNKTO PAGRASOJO REMONTO PROJEKTAS	
[Redacted]	[Redacted]	[Redacted]	Dokumento pavadinimas:	Laida
			BYLOS DOKUMENTŲ ŽINIARAŠTIS	O
LT	Statytojas: BSB "ŠVIETIMAS"		Dokumento žymuo: 23_1221-TDP -ŠT-BDŽ	Lapas 1
				Lapų 1

AKCINĖ BENDROVĖ „KAUNO ENERGIJA“ ŠILUMOS PUNKTO PROJEKTAVIMO SĄLYGOS

2023 m. gruodžio d. Nr. Mr22-

Projektavimo sąlygos galioja 60 mėnesių nuo išdavimo datos.

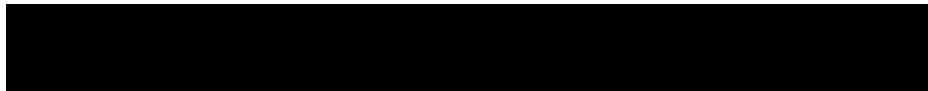
Projektavimo sąlygos išduodamos daugiabučio gyvenamojo namo (BSB „Švietimas“), adresu Seinų g. 6, Kaunas, šilumos punkto projektavimui ir galioja tik nurodytam objektui.

Eil. Nr.	Charakteristikos pavadinimas	Mato vnt.	Kiekis	
			Esamas	Naujas
1.	Leidžiama įrengti šildymo įrenginių galią	kW	139,6	139,6
2.	Leidžiama įrengti vėdinimo įrenginių galią	kW	-	-
3.	Leidžiama įrengti karšto vandens įrenginių galią	kW	93,3	93,3
4.	Skaičiuota tiekiamo šilumnešio temperatūra	°C,	106	
5.	Skaičiuota grąžinamo šilumnešio temperatūra	°C,	< 45	
6.	Skaičiuota tiekiamo šilumnešio temperatūra nešildymo sezono metu	°C,	65	
7.	Skaičiuotas didžiausias slėgis tiekimo linijoje	MPa	0,49	
8.	Skaičiuotas mažiausias slėgis tiekimo linijoje	MPa	0,38	
9.	Skaičiuotas didžiausias slėgis grąžinimo linijoje	MPa	0,35	
10.	Skaičiuotas mažiausias slėgis grąžinimo linijoje	MPa	0,23	
11.	Skaičiuotas slėgių perkrytis	MPa	0,14 ÷ 0,15	
12.	Prisijungimo taškas	kamera/ mazgas	esamas šilumos įvadas	
13.	Šilumos šaltinis		Kauno m. CŠT tinklas	
14.	Šilumos tiekimo reguliavimo būdas		kiekybinis – kokybinis	
15.	Projektinė temperatūra ir slėgis	°C, MPa	120 ir 1,6	

Eil. Nr.	Pagrindiniai reikalavimai projektuojamoms sistemoms	Jungimo būdas	Automatika	Šilumos apskaita
1.	Šildymo įrenginių	nepriklausomas	procesorinė	atskiri šildymo ir karšto vandens ruošimo šilumos apskaitos prietaisai
2.	Vėdinimo įrenginių	-	-	
3.	Karšto vandens įrenginių	uždara sistema	procesorinė	

Kiti reikalavimai:

- Šilumos punkto projektavimui vadovautis AB „Kauno energija“ patvirtintomis principinėmis - technologinėmis schemomis, patalpintomis tinklalapyje www.kaunoenergija.lt.
- Nuo 2023-07-01 iki 2023-12-31 AB „Kauno energija“ rekomenduoja šilumos punktuose įrengti karšto vandens ruošimui surenkamus šilumokaičius. Nuo 2024 m. sausio 1 d. ši sąlyga – privaloma, rengiant šilumos punktų projektus.
- Projekte paskaičiuoti šildymo ir karšto vandens ruošimo įrenginių galias.
- Šilumos įrenginiai turi būti suprojektuoti, įrengti ir priduoti eksploatacijai vadovaujantis galiojančiais teisės aktais.



AIŠKINAMASIS RAŠTAS

Projekte pateikti sprendiniai atitinka projektavimo užduotį ir esminius statinio reikalavimus.

Projektuojant ir montuojant vadovautis galiojančiomis normomis ir taisyklėmis:

RSN 156-94 "Statybinė klimatologija";
 STR 1.04.04:2017 „Statinio projektavimas, projekto ekspertizė“ suvestinė redakcija 2023-05-01)
 STR 2.09.02. 2005 „Šildymas, vėdinimas ir oro kondicionavimas“ (suvestinė redakcija 2022-07-29);
 STR 2.01.01(2):1999 Esminiai statinio reikalavimai. Gaisrinė sauga. (suvestinė redakcija 2002-10-05).
 STR 2.01.01(3):1999 Esminiai statinio reikalavimai. Higiena, sveikata, aplinkos apsauga
 STR 2.01.01(4):2008 Esminiai statinio reikalavimai. Naudojimo sauga.
 STR 2.01.01(5):2008 Esminis statinio reikalavimas. Apsauga nuo triukšmo.
 STR 2.01.01(6):2008 Esminis statinio reikalavimas. Energijos taupymas ir šilumos išsaugojimas.
 STR 1.01.03:2017 „Statinių klasifikavimas“ (suvestinė redakcija 2023-08-01)
 STR 1.01.08:2002 „Statinio statybos rūšys“ (suvestinė redakcija 2023-08-01)
 STR 1.05.01:2017 „Statybą leidžiantys dokumentai. Statybos užbaigimas. Statybos sustabdymas. Savavališkos statybos padarinių šalinimas. Statybos pagal neteisėtai išduotą statybą leidžiantį dokumentą padarinių šalinimas“. (suvestinė redakcija 2023-05-01)
 STR 1.06.01:2016 „Statybos darbai. Statinio statybos priežiūra“.
 STR 2.02.01:2004 „Gyvenamieji pastatai“ (suvestinė redakcija 2022-07-16).
 „Šilumos energijos ir šilumnešio kiekio apskaitos taisyklės“ LR ūkio ministro 1999 m. gruodžio 21 d. įsakymas Nr.424
 Šilumos tiekimo tinklų ir šilumos punktų įrengimo taisyklės. LR energetikos ministro 2011 m. birželio mėn. 17 d. įsakymu nr. 1-160 (suvestinė redakcija 2022-05-31)
 „Šilumos tinklų ir šilumos vartojimo įrenginių priežiūros (eksploatavimo) taisyklės“. LR energetikos ministro 2010m. balandžio 7d. įsakymas Nr.1-111
 Įrenginių ir šilumos perdavimo tinklų šilumos izoliacijos įrengimo taisyklės. LR energetikos ministro 2017 rugsėjo 18d. įsakymu Nr.1-245
 „Šilumos tiekimo ir vartojimo taisyklės“. LR energetikos ministro 2010 m. spalio 25 d. įsakymas Nr. 1-297. (Galiojanti suvestinė redakcija nuo 2021-01-01)
 „Daugiabučio namo šildymo ir karšto vandens sistemos privalomieji reikalavimai“, LR energetikos ministro 2018 12 18 įsakymas Nr.1-348
 „Pastatų karšto vandens sistemų įrengimo taisyklės“, LR energetikos ministro 2017 liepos 19d. įsakymu Nr.1-196.
 „Elektros įrenginių įrengimo bendrosios taisyklės“ LR energetikos ministro 2012 m. vasario 3 d. įsakymas Nr. 1-22. (Galiojanti suvestinė redakcija nuo 2023-07-29)
 „Gaisrinės saugos pagrindiniai reikalavimai“. Priešgaisrinės apsaugos ir gelbėjimo departamento prie Vidaus reikalų ministerijos direktoriaus 2010 m. gruodžio 7 d. įsakymas Nr. 1-338. (Galiojanti suvestinė redakcija nuo 2022-01-01)
 „Visuomeninių statinių gaisrinės saugos taisyklės“. Priešgaisrinės apsaugos ir gelbėjimo departamento prie Vidaus reikalų ministerijos direktoriaus 2011 m. sausio 17 d. įsakymas Nr. 1-14
 HN 24:2023 „Geriamojo vandens saugos ir kokybės reikalavimai“, LR sveikatos apsaugos ministro 2023m. vasario 2d. įsakymas Nr. V-455.
 HN33:2011 „Triukšmo ribiniai dydžiai gyvenamuosiuose ir visuomeninės paskirties pastatuose bei jų aplinkoje“
 HN 42:2009 „Gyvenamųjų ir visuomeninių pastatų patalpų mikroklimatas“ LR sveikatos apsaugos ministro 2009 m. gruodžio 29 d. įsakymas Nr. V-1081.
 Europos Parlamento ir Tarybos reglamentas (ES) Nr. 305/2011;
 „Darbo su asbestu nuostatai“ 2004 m. liepos 16 d. SAD ir SA ministrų įsakymas Nr. A1-184/V-546;
 „Statybinių atliekų tvarkymo taisyklės“, LR aplinkos ministro 2006m gruodžio 29d. įsakymas Nr.D1-637 (suvestinė redakcija 2018-07-01);

Laida	Data	Laidos statusas, keitimo priežastis		
Kval. patv. dok. Nr.	Projektuotojas: MB "PAJAUJO PROJEKTAI"		Projektas: DAUGIABUČIO GYVENAMOJO NAMO, SEINŲ G. 6, KAUNAS ŠILUMOS PUNKTO PAGRASOJO REMONTO PROJEKTAS	
			Dokumento pavadinimas:	Laida
			AIŠKINAMASIS RAŠTAS	O
LT	Statytojas: BSB "ŠVIETIMAS"		Dokumento žymuo:	Lapas
			23_1221-TDP -ŠT-AR	1
				Lapų 5

„Biocidinių produktų autorizacijos taisyklės“ LR SAM ministro įsakymas Nr. V-289
 LST 1516:2015 „Statinio projektas. Bendrieji įforminimo reikalavimai“.
 LST EN 13480-1:2017 „Metaliniai pramoniniai vamzdynai. 1 dalis. Bendrieji dalykai“.
 LST EN 13480-2:2017 „Metaliniai pramoniniai vamzdynai. 2 dalis. Medžiagos“.
 LST EN 13480-3:2017 „Metaliniai pramoniniai vamzdynai. 3 dalis. Projektavimas ir skaičiavimas“.
 LST EN 13480-5:2017 „Metaliniai pramoniniai vamzdynai. 5 dalis. Tikrinimas ir bandymai“.
 „Slėginės įrangos techninis reglamentas“ LR ūkio ministro 2016 sausio mėn. 25d. įsakymas Nr.4-51
 Europos Parlamento ir Tarybos reglamentas 2014/68/ES
 Panaudotos Excel, Word, Gstarcad kompiuterinės programos.

Pagrindiniai rodikliai

Lauko oro parametrai:

Skaičiuotini lauko oro parametrai: žiemą $t=-22^{\circ}\text{C}$, $h=-20,8\text{kJ/kg}$; vasarą $t=24,2^{\circ}\text{C}$, $h=52,8\text{kJ/kg}$.
 Vidutinė šalčiausio mėnesio temperatūra $-6,9^{\circ}\text{C}$, vidutinė šildymo sezono temperatūra $+0,7^{\circ}\text{C}$.
 Šildymo sezono trukmė - 219 paros.

Pagrindiniai šildymo ir karšto vandens sistemos parametrai:

Slėgio nuostoliai šildymo sistemoje su šilumos punktu - $dp=75\text{ kPa}$
 Slėgio nuostoliai karšto vandens sistemoje - $dp=52\text{ kPa}$
 Šildymo sistemos darbinis slėgis $-2,0\text{bar}$
 Šildymo sistemos cirkuliuojantis šilumnešio debitas – $5,72\text{m}^3/\text{h}$
 Karšto vandens sistemos cirkuliuojantis šilumnešio debitas – $0,48\text{m}^3/\text{h}$
 Šildymo sistemos tūris – $1,750\text{m}^3$
 Metinis šilumos šildymui poreikis $261,75\text{ MWh}/\text{metus}$
 Metinis elektros energijos suvartojimas $1922\text{ kWh}/\text{metus}$
 Šilumos punkto tarnavimo resursas 10 metų
 Pastato bendras plotas $\sim 1268\text{m}^2$
 Pastato butų skaičius 24vnt.

Pagrindiniai šilumos tiekimo tinklų parametrai:

Projektinis slėgis $1,6\text{MPa}$
 Projektinė temperatūra 120°C
 Įvadas į pastatą DN40
 Didžiausias slėgis $0,49\text{MPa}$
 Didžiausia tiekiamą temperatūra 106°C

Pagrindiniai šilumos punkto parametrai:

Pirminiame kontūre:
 Maksimalus leidžiamas slėgis – 10bar
 Maksimali leidžiama temperatūra – 110°C
 Antriniame šildymo kontūre:
 Maksimalus leidžiamas slėgis – 6bar
 Maksimali leidžiama temperatūra – 95°C
 Antriniame karšto vandens kontūre:
 Maksimalus leidžiamas slėgis – 6bar
 Maksimali leidžiama temperatūra – 90°C

Triukšmo lygis pagal HN 33:2011:

Objekto pavadinimas	Paros laikas, val.	Ekvivalentinis garso slėgio lygis (L_{AeqT}), dBA	Maksimalus garso slėgio lygis (L_{AFmax}), dBA
Gyvenamųjų pastatų (namų) gyvenamosios patalpos, visuomeninės paskirties pastatų miegamieji kambariai, stacionariųjų asmens sveikatos priežiūros įstaigų palatos	diena	45	55
	vakaras	40	50
	naktis	35	45

DAUGIABUČIO GYVENAMOJO NAMO, SEIŪŲ G. 6, KAUNAS ŠILUMOS PUNKTO
 PAPERASTOJO REMONTO PROJEKTAS

23_1221-TDP -ŠT-AR

Lapas

Lapų

Laida

2

5

0

Gyvenamųjų pastatų ir visuomeninės paskirties pastatų (išskyrus maitinimo ir kultūros paskirties pastatus) aplinkoje, išskyrus transporto sukeltą triukšmą	diena	55	60
	vakaras	50	55
	naktis	45	50

Kiti šilumos punkto parametrai

Šilumos galia, Kw				Šilumotiekio debitas m ³ /h				G _{sap} , m ³ /h
Q _{šild.}	Q _{kv}	Q _{bendr.}	G _{šild.}	G _{kv}	G _{bendr.}			
139,6	93,3	232,9	2,00	2,29	4,29	2,00 / 2,29		
Temperatūros, °C			Slėgiai įvade, MPa			Šilumos skaitiklis		
t _{šild.}	t _{kv}	p ₁	p ₂	Δp	ŠAP-1, ŠAP-2 pateikia šilumos tiekėjas			
106-45 / 44-65	65-30 / 5-55	0,38-0,49	0,23-0,35	0,14-0,15				

Pagrindiniai sprendiniai:

Gyvenamas namas yra 4 aukštų 24 butų 3 laiptinių esamas daugiabutis pastatas, kuris yra pajungtas prie miesto centralizuoto šilumos tiekimo sistemos. Pastatas nešiltintas, senos statybos. Pastato esamas šilumos punktas yra senas neautomatizuotas, jo resursas yra pasibaigęs, techniškai pasenęs, todėl projektuojama pakeisti šilumos punkto įrenginį naujai.

Pastato šiluminės galios techninėse sąlygose pateiktos teisingos ir paliekamos esamos.

Pastate šildymo sistemai projektuojama nepriklausoma šildymo sistema, uždaras karšto vandens ruošimas. Šilumos punkte sumontuojamas šilumos punkto įrenginys šildymo ir karšto vandens sistemai. Vandens cirkuliacijai numatyti cirkuliaciniai siurbliai, temperatūros reguliavimui reguliuojantys vožtuvai. Šiuo metu karšto vandens cirkuliacinės linijos nėra, todėl projektuojama karšto vandens cirkuliacinė linija tik rūsyje. Reguluojantį vožtuvą šildymo ir karšto vandens sistemoms valdys elektroninis reguliatorius, kuris pagal lauko oro temperatūrą ir vartotojo užduotą programą reguliuos pastato šildymo intensyvumą ir šilumos kiekį priklausomai nuo karšto vandens vartojimo.

Šilumos punktą sudaro uždaroji armatūra, filtrai, cirkuliaciniai siurbliai, šilumokaičiai (karštam vadeniui remiantis techninėmis sąlygomis projektuojamas surenkamas šilumokaitis), reguliuojantys ventiliai šildymo ir karšto vandens sistemai, šildymo sistemos papildymo linija, tūrio plėtimosi kompensavimui išsiplėtimo indas.

Sistemos papildymui suprojektuota papildymo linija, su vandens kiekio skaitikliu. Papildymas vykdomas rankiniu būdu. Užpildyta šildymo sistema iki reikiamo slėgio uždaroja papildymo linijos uždaroji armatūra. Papildymo skaitiklį pateikia šilumos tiekėjas, t.y. AB „Kauno energija“.

Šilumos kiekio apskaitai projektuojamas įvadinis ir papildomas šildymo sistemai šilumos apskaitos prietaisai, kuriuos pateikia šilumos tiekėjas, t.y. AB „Kauno energija“.

Šilumos punkto valdymui projektuojama gamyklinė automatika su tripoziciniu valdymu. Temperatūros reguliavimui projektuojami reguliuojantys vožtuvai. Reguluojantį vožtuvą šildymo ir karšto vandens sistemoms valdys elektroninis reguliatorius, kuris pagal lauko oro temperatūrą ir vartotojo užduotą programą reguliuos pastato šildymo intensyvumą ir šilumos kiekį priklausomai nuo karšto vandens vartojimo. Pageidaujamą patalpų temperatūrą galima užprogramuoti kiekvienai dienai ir nakties valandai. Elektroniniu reguliatoriumi galima nustatyti pageidaujamą temperatūros pažeminimą nakčiai. Šiluma bus naudojama taupiai ir tuo pat metu bus užtikrintos komfortinės sąlygos pastate.

Elektra ir automatika pajungiama nuo pastato bendros elektros paskirstymo spintos, pasijungiant už apskaitos. Šilumos punkte įrengiamas naujas įvadinis servisinis skydelis. Įžeminami įrenginiai.

Šaltas vanduo pajungiama nuo šalto vandens įvado karšto vandens ruošimui šilumos punkto patalpoje. Esamas šalto vandens apskaitos mazgas perkeliamas į patogią naują vietą šilumos punkto patalpoje.

Po montavimo darbų esama šilumos punkto patalpa atskiriama bendrijos reikmėms ir šilumos punktui. Šilumos punkto patalpa privalo atitikti pagal jai keliamus reikalavimus (žiūr TS.p.7).

DAUGIABUČIO GYVENAMOJO NAMO, SEIŪŲ G. 6, KAUNAS ŠILUMOS PUNKTO PAPRASTOJO REMONTO PROJEKTAS	Lapas	Lapų	Laida
23_1221-TDP -ŠT-AR	3	5	0

Esama šilumos punkto įranga išmontuojama ir utilizuojama LR nustatyta tvarka. Išmontuojant šilumos punkto įrenginį šilumos apskaitos prietaisą grąžinti šilumos tiekėjui. Šilumos apskaitos prietaiso nuėmimą derinti su šilumos tiekėju.

Buities Vandentiekio Legioneliozių prevencija ir vandens kokybė

Naudojamas buityje karštas vanduo turi būti ruošiamas iš Higienos normos HN 24:2017 reikalavimus atitinkančio geriamojo vandens. Karšto vandens sauga ir kokybė turi būti užtikrinama iki jo vartojimo vietų. Apsaugai nuo Legionela bakterijos remiamės higienos normose rekomenduojamais dydžiais – karšto vandens buitinėms reikmėms temperatūra palaikoma 50-60 °C.

Terminės dezinfekcijos procesas vykdomas pagal galiojančius norminius aktus. Pastato karšto vandens sistema ar jos dalis turi būti plaunama geriamuoju vandeniu ir dezinfekuojama, kai ji pradedama naudoti daugiau kaip po vieno mėnesio pertraukos, po vandens tiekimo sistemos rekonstrukcijos, remonto arba kai diagnozuojami vartotojų susirgimai legionelioze.

Terminės dezinfekcijos trukmė - nuo 30 minučių iki 1 val. Atsiradus legionelėms, reikia patikrinti sistemas, ar nėra instaliacijos defektų ir nukenksminti terminiu būdu. Todėl rekomenduojame pastoviai laikyti 55°C temperatūros vandenį, nes kylant temperatūrai atsiranda nuovirų problema.

Gaminamas karštas vanduo ir tiekiamas karšto vandens vartotojams turi būti apsaugotas nuo bet kokios taršos:

- 1) 1 ml vandens mėginyje, paimtame iš bet kurios pastato karšto vandens grąžinimo vamzdyno vietos, neturi būti daugiau kaip 100 kolonijas sudarančių vienetų 37°C temperatūroje.
- 2) Karšto vandens temperatūra vartotojų čiaupuose turi būti ne žemesnė kaip 50°C (išmatavus temperatūrą po 1 min., kai buvo atsuktas čiaupas ir paleistas vanduo), sudarant technines prielaidas vandens tiekimo sistemoje vandens šildytuve karšto vandens temperatūrą padidinti, kad vartotojų čiaupuose ji būtų ne žemesnė kaip 65°C.
- 3) Pastato karšto vandens sistema ar jos dalis turi būti plaunama geriamuoju vandeniu ir dezinfekuojama, kai ji pradedama naudoti daugiau kaip po vieno mėnesio pertraukos, po vandens tiekimo sistemos rekonstrukcijos, remonto arba kai diagnozuojami vartotojų susirgimai legionelioze.
- 4) Jeigu 1 l karšto vandens randama daugiau nei 1 000, bet mažiau nei 10 000 legionelių, turi būti patikrinama vandens tiekimo sistema, nustatoma galima vandens taršos priežastis, koreguojamos esamos ir (arba) imamasi naujų legioneliozės profilaktikos priemonių. Jeigu 1 l karšto vandens randama daugiau nei 10 000 legionelių, turi būti patikrinama vandens tiekimo sistema, nustatoma galima vandens taršos priežastis, vandens tiekimo sistema valoma ir padaroma nekenksminga, koreguojamos esamos ir (arba) imamasi naujų legioneliozės profilaktikos priemonių. Atlikus vandens tiekimo sistemos valymą ir kenksmingumo šalinimą, atliekamas vandens mikrobiologinis tyrimas legionelėms nustatyti.
- 5) Atliekant trumpalaikę cheminę karšto vandens sistemos dezinfekciją chloru, laisvojo chloro koncentracija sistemą užpildančiame geriamajame vandenyje keturias valandas turi būti 50 mg/l. Sistemą užpildančio geriamojo vandens temperatūra neturi būti didesnė kaip 30 °C. Baigus trumpalaikę cheminę karšto vandens sistemos dezinfekciją chloru, sistema plaunama geriamuoju vandeniu, kol laisvojo chloro koncentracija jame neviršija 1 mg/l.
- 6) Apie planuojamą karšto vandens dezinfekciją, jos tikslus, trukmę ir būtinas saugos priemones karšto vandens tiekėjas prieš dvi dienas privalo raštu informuoti vartotojus.

Darbų saugos pagrindiniai reikalavimai:

Prieš montuojant šilumos punkto įrenginį, pirmiausia paruošti šilumos punkto patalpą taip, kaip reikalauja „Darboviečių įrengimo statybvietėse nuostatai“. Visais darbo saugos klausimais būtina vadovautis DT 5-00 "Saugos ir sveikatos taisyklės statyboje" bei kitais veikiančiais darbo saugos dokumentais, ypatingą dėmesį būtina atkreipti į tai, kad:

- Pašaliniai asmenys nepatektų į statybos vietą bei darbų vykdymo zoną.
- Transportavimo, montavimo, paleidimo derinimo, eksploatavimo darbai turi būti atliekami taip, kad nebūtų pažeista darbuotojų sauga ir sveikata.
- Prieš šilumos punkto montavimo darbus turi būti patikrinta šilumos punkto patalpa. Patalpa turi būti tvarkinga, neužkrauta pašaliniais daiktais. Patalpoje turi veikti vėdinimas. Griežtai draudžiama atlikti suvirinimo darbus, jei patalpoje neužtikrintas vėdinimas.
- Uždujintose patalpose negalima naudoti elektrinius grąžtus ir kitus elektrinius kibirkščiavimą sukeliančius įrankius. Vykdamas darbus kameroje ir patalpose, kur gali būti dujų, negalima rūkyti ir naudotis atvira ugnimi.

DAUGIABUČIO GYVENAMOJO NAMO, SEIŪŲ G. 6, KAUNAS ŠILUMOS PUNKTO PAPRASTOJO REMONTO PROJEKTAS	Lapas	Lapų	Laida
23_1221-TDP -ŠT-AR	4	5	0

- Visi elektriniai statybos mechanizmai, įrankiai būtų įžeminti. Elektros įrenginių montażas ir įžeminimas atliekamas pagal „Elektros įrenginių įrengimo bendrąsias taisykles“.

- Pavojingos zonos būtų pažymėtos aptvertos arba pažymėtos gerai matomais ženklais, darbo vietos būtų gerai apšviestos.

- Darbininkai būtų aprūpinti specialia apranga. Nuimant nuo vamzdyno senąją izoliaciją, turinčią asbesto, būtina dėvėti respiratorius ar dujokaukes. Neleidžiama šilumos punkto įrenginių ir vamzdynų izoliacijai naudoti turinčių asbesto medžiagų. Šilumos punktuose draudžiama naudoti gyvsidabrinčius kontrolės matavimo prietaisus.

Higienos reikalavimai:

Kiekvienas rangovas, atlikdamas darbus, turi aprūpinti savo darbuotojus geriamu vandeniu, rankų nusiplovimo ir pavalgymo vietomis, bio tualetais.

Aplinkos apsauga:

Šilumos punkto statinys ir įrengimai neturi įtakos aplinkos užteršimui ar žmonių sveikatai. Statinio elementams panaudotos medžiagos yra aplinkai nepavojingos: nuodingų dujų, kenksmingų žmonėms ar gyvūnams išsiskiriančių dalelių neturi būti. Vamzdynais transportuojamas termofikacinis vanduo triukšmo, neleidžiama pagal higienos normas, neskleidžia. Todėl jokių statinio apsaugos nuo triukšmo priemonių numatyti nereikia. Izoliacinėse konstrukcijose naudoti medžiagas ir gaminius, turinčius Lietuvoje patvirtintus sertifikatus. Asbestinių medžiagų nevertoti.

Turi būti numatytos medžiagų sandėliavimo vietos. Sandėliuojamos dulkančios medžiagos turi būti laikomos uždaroje talpose, kad nedulkėtų. Darbdavys privalo užtikrinti: įvairių medžiagų atskyrimą ir jų sandėliavimo vietų įrengimą, jei tai ypač pavojingos žaliavos arba medžiagos, tokių vietų ženklavimą; panaudotų medžiagų tinkamą rūšiavimą, saugojimą ir perdavimą atliekų tvarkytojams. Dėl išmontuotų medžiagų sutvarkymo darbų rangovas individualiai sprendžia su statytoju.

Darbų organizavimas:

darbo trukmė:

Statybos trukmė nustatoma užsakovo ir rangovo darbų sutartimi.

darbo etapai:

Statyboje išskiriami du periodai: paruošiamasis ir pagrindinis. Paruošiamuoju laikotarpiu atliekami šie darbai: darbų vykdymo zonos sutvarkymas nuo pašalinių daiktų, nužymėjimas įspėjamojo, konteinerio statybiniam lauzui pastatymas. Užbaigus paruošiamuosius darbus pradedami pagrindinio periodo darbai:

- montavimo darbai;

- patalpos sutvarkymas (gerbūvio sutvarkymas atskirai derinamas rangovo su statytoju sutartimi).

Statybos darbų eiliškumą nusistato pats rangovas. Statybos rangovas turi vykdyti darbus taip, kad nepažeistų esamų privažiavimų, vidaus kelių, iškrovimo vietų, o pažeidus – atstatyti.

Surenkami gaminiai montuojami, o taip pat medžiagos iškraunamos ir paduodamos į darbo vietas. Gaminiai gali būti sandėliuojami šalia darbo zonos šilumos punkto patalpoje ar automobilyje.

Montavimo ir išmontavimo darbams bus naudojami šie pagrindiniai mechanizmai:

- suvirinimo aparatas;

- diskinis elektrinis pjūklas;

- kompresorius;

- daiktų, medžiagų nešimą lengvinančios priemonės.

DAUGIABUČIO GYVENAMOJO NAMO, SEIŪŲ G. 6, KAUNAS ŠILUMOS PUNKTO PAPRASTOJO REMONTO PROJEKTAS	Lapas	Lapų	Laida
23_1221-TDP -ŠT-AR	5	5	0

3. TECHNINĖS SPECIFIKACIJOS

1. Bendri reikalavimai

Šios techninės specifikacijos taikomos šilumos punkto agregatui.

Visos agregato dalys turi atitikti šiems kriterijams:

- saugios darbo sąlygos;
- paprastas įrenginių aptarnavimas;
- patikimas įrenginių darbas;
- aukštas naudingumo koeficientas;
- priežiūros ir remonto paprastumas;
- geros sanitarinės sąlygos;
- sertifikuoti

Visus darbus, kurie gali būti pagrįstai laikomi būtinais tinkamam sistemų eksploatavimui, privaloma atlikti, nepriklausomai nuo to, ar jie yra parodyti brėžiniuose arba apibūdinti projekto dokumentuose ar ne.

2. Paviršiaus apsauga

Metalinų paviršių valymas, gruntavimas ir galutinis antikorozinis padengimas turi būti atliktas pagal tarptautinių techninių standartų apsaugai nuo korozijos reikalavimus.

Dažymas turi būti atliekamas panaudojant pažangią darbo patirtį bei pagal dažų gamintojo instrukcijas. Aštrūs galai turi būti suapvalinti.

Vamzdynai turi būti dažomi pagal LST EN ISO 12944-5:2020 „Dažai ir lakai. Plieninių konstrukcijų apsauga nuo korozijos apsauginėmis dažų sistemomis“, LST EN ISO 12944-4:2018 „Dažai ir lakai. Plieninių konstrukcijų apsauga nuo korozijos apsauginėmis dažų sistemomis.

4 dalis. Paviršiaus tipai ir paviršiaus paruošimas“ reikalavimus:

- Dangos patvarumas turi būti pakankamas nuo 10 iki 15 metų;
- Aplinkos, kurioje montuojami vamzdynai, klasifikacija pagal atmosferos koroziškumo kategorijas, priimama C3 (vidutinė);
- Nudažyto ar padengto dviem sluoksniais vamzdžio dažų sauso sluoksnio storis turi būti ne mažesnis kaip 160 µm (dengiant su epoksidu, poliuretanu);
- Nudažyto ar apdengto vamzdžio, kurio paviršius vėliau izoliuojamas, dažų sauso sluoksnio storis turi būti ne mažesnis 120 µm (dengiant su epoksidu); Prieš dažant vamzdžių metalinis paviršius turi būti paruoštas dažymui:
- Visos aštrios ar dantytos vamzdžio atvamzdžio briaunos turi būti nušlifuoti, suteikiant jiems 3 mm spindulį; nuo visų dažymui ruošiamų paviršių turi būti nuvalyti riebalai, tepalas ar kiti nešvarumai;
- Nuvalytus tirpikliu vamzdžių paviršius būtina nušveisti su abrazyvinės struktūros priemonėmis. Prieš atliekant vamzdžių paviršių gruntavimą, paviršius turi būti nusausinamas, išdžiovinamas. - Dažomo metalo paviršiaus temperatūra turi būti 3 °C didesnė už rasos taško susidarymo temperatūrą patalpoje; (patalpos oro drėgnumas turi būti mažesnis nei 80 %). Metalinių paviršių valymas, gruntavimas ir galutinis dažymas turi būti atliekamas gamykloje pagal tarptautinių techninių standartų apsaugai nuo korozijos reikalavimus. Dažymas turi būti atliekamas panaudojant pažangią darbo patirtį ir griežtai pagal dažų gamybos ir panaudojimo instrukcijas. Visų dažymo fazių metu turi būti tikrinama, kaip paruošiamas paviršius ir kaip atliekamas dažymas.

3. Vamzdžiai, sujungimai, sujungimų sandarinimas

Naudojami plieniniai vamzdžiai turi būti pagaminti pagal LST EN10217-2:2019 „Suvirintieji plieniniai slėginiai vamzdžiai. Techninės tiekimo sąlygos. 2 dalis. Elektra suvirinti nelegiruotojo ir legiruotojo plieno vamzdžiai, turintys nurodytas savybes aukštoje temperatūroje“ standartą. Plieno markė P235GH.

[Redacted]				
Laida	Data	Laidos statusas, keitimo priežastis		
Kval. patv. dok. Nr.	Projektuotojas: MB "PAJAUJO PROJEKTAI"		Projektas: DAUGIABUČIO GYVENAMOJO NAMO, SEINŲ G. 6, KAUNAS ŠILUMOS PUNKTO PAPRASTOJO REMONTO PROJEKTAS	
[Redacted]			Dokumento pavadinimas:	Laida
[Redacted]			TECHNINĖS SPECIFIKACIJOS	O
LT	Statytojas: BSB "ŠVIETIMAS"		Dokumento žymuo: 23_1221-TDP -ŠT-TS	Lapas Lapų 1 11

Mechaninės svybės:

- takumo riba 225N/mm²;
- tempimo įtempimas 340-470N/mm²;
- pailgėjimo koeficientas 24%;
- suvirinimo faktorius V-1,0;

Jų galai turi būti nupjauti statmenai, nuvalyti nuo atplaišų ir uždengti aklėmis. Vamzdynai tiekiami su kokybę liudijančiais dokumentais, be to, turi būti pateikti medžiagos sertifikatai. Vamzdynų siuntas priima rangovas ir atsako už kokybę. Plieninių vamzdžių alkūnės ir praėjimai turi būti pagaminti iš tos pačios plieno markės kaip pagrindiniai vamzdynai.

Flanšai turi turėti karščiui atsparias tarpines:

maksimalus leidžiamas slėgis 10 bar;

maksimali leidžiama temperatūra 110 °C;

Išardomoms srieginėms jungtims naudojamos karščiui atsparios tarpinės:

maksimalus leidžiamas slėgis 10 bar;

maksimali leidžiama temperatūra 110 °C;

Srieginių sujungimų sandarumui turi būti naudojama speciali aukštai temperatūrai atspari mastika:

maksimalus leidžiamas slėgis 10 bar;

maksimali leidžiama temperatūra 110 °C;

Sandariklis turi sudaryti darbiniam slėgiui atsparų sluoksnį, turi būti galimybė pareguliuoti jungtį. Sandariklis turi būti nelaidus dujoms ir skysčiams, atsparus vibracijai ir smūginėms apkrovoms, netepus.

Draudžiama naudoti gumines tarpines flanšiniuose sujungimuose.

4. Šilumos izoliacija

Reikalavimai izoliacijai turi būti neblogesni kaip nurodyta „Įrenginių ir šilumos perdavimo tinklų šilumos izoliacijos įrengimo taisyklės“, LR energetikos ministro 2017 rugsėjo 18d. įsakymu Nr.1-245. Izoliacija pagaminta remiantis LST EN 14303:2016 „Pastatų įrangos ir pramoninių įrenginių termoizoliaciniai gaminiai. Gamykliniai mineralinės vatos (MW) gaminiai. Specifikacija.“ LST EN 13467:2018 „Pastatų įrangos ir pramonės įrenginių termoizoliaciniai gaminiai. Suformuotos vamzdynų izoliacijos matmenų, statmenumo ir tiesiškumo nustatymas“. LST EN 14707:2013 „Pastatų įrangos ir pramonės įrenginių termoizoliaciniai gaminiai. Gamyklinės vamzdžių izoliacijos didžiausiosios eksploatacavimo temperatūros nustatymas“.

Visos išorinės šilumos vartojimo įrenginių dalys ir šilumos vamzdynai turi būti taip izoliuoti, kad kai terpės temperatūra aukštesnė kaip 100 °C, izoliuoto paviršiaus temperatūra turi būti ne aukštesnė kaip 45 °C, ir kai ši temperatūra 100 °C ir mažesnė, izoliuoto paviršiaus temperatūra turi būti ne aukštesnė kaip 35 °C esant projektinei aplinkos temperatūrai 20 °C.

Vamzdynai iki Dn65 izoliuojami akmens vatos kevalais su aliuminio folija. Vamzdynai diametro Dn65 ir didesnio izoliuojami akmens vatos kevalais su aliuminio folija arba akmens vatos dembliais su stiklo audiniu. Išilginės siūlės sandarinimui naudojama lipni juostelė.

Vandens garų difuzijos varža MV2

Trumpalaikis vandens įmirkis ≤1kg/m²

Šilumos laidumas prie 10°C - 0,033W/mK

Nominalus tankis - 100kg/m³

Degumo klasė A2L-s1,d0

Armatūra izoliuojama akmens vatos dembliais su stiklo audiniu arba akmens vatos kevalais.

Antikondensacinei izoliacijai šalto vandens vamzdynams vadovautis LST EN 14313:2016 „Pastatų įrangos ir pramoninių įrenginių termoizoliaciniai gaminiai. Gamykliniai polietileno putų (PEF) gaminiai. Specifikacija“ LST EN 13172:2012 „Termoizoliaciniai gaminiai. Atitikties įvertinimas“, LST EN 13499:2004/P:2005 „Pastatų termoizoliaciniai gaminiai. Sudėtinės išorės termoizoliacinės sistemos (ETICS) polistireninio putplasčio pagrindu. Techniniai reikalavimai“.

Šilumos izoliacija turi išlaikyti pastovias izoliacines savybes per visą naudojimo laiką. Neleidžiama izoliacinėse konstrukcijose naudoti medžiagų, turinčių asbesto. Šilumos izoliacija turi būti pakankamai atspari, mechaniškai nelaidi ir nesugerianti vandens. Flanšinių sujungimų ir armatūros izoliacija turi būti išardoma. Izoliacijos atsparumas ugniai – nedegi medžiaga.

5. Kontrolė ir bandymai

Hidraulinis bandymas atliekamas remiantis „Šilumos tinklų ir šilumos vartojimo įrenginių priežiūros (eksplotacijos) taisyklėmis“.

DAUGIABUČIO GYVENAMOJO NAMO, SEINŲ G. 6, KAUNAS ŠILUMOS PUNKTO PAPRASTOJO RĖMONTO PROJEKTAS	Lapas	Lapų	Laida
23_1221-TDP -ŠT-TS	2	11	0

Atlikus montavimo darbus, prieš izoliavimą, vamzdynus reikia pripildyti vandeniu (nepamiršti apsaugos nuo šalčio). Slėgio matavimo prietaisai naudojami tik tokie slėgio matavimo prietaisai, kurie parodo 0,1 bar slėgio pasikeitimą.

Hidrauliniu slėgiu bandoma valdymo (įvado) mazgai slėgiu, kuris lygus 1,3 eksploatacinio slėgio, tačiau ne mažesniu kaip 1,0 MPa. Eksploatacinio slėgiu laikomas tinklo (šilumos perdavimo šaltinio) slėgis prieš įvado sklendę.

Pdareb*1,3=4,9*1,3=6,4bar. Hidraulinis bandymas atliekamas 10bar slėgiu.

Sistemos laikomos išbandytomis, jeigu bandymo metu:

-nepastebėta rasojimo per virintines siūles, vandens tekėjimo iš šildymo prietaisų, vamzdynų, armatūros ir kitų elementų;

-valdymo mazguose bandymų metu slėgis per 5 min. nesumažėjo;

Jei bandymo rezultatai neatitinka reikalavimų, reikia pašalinti defektus ir sistemos sandarumą bandyti dar kartą. Bandymo rezultatai įforminami aktu. Bandymo metu reikia naudoti spyruoklinius manometrus, kurių tikslumo klasė ne mažesnė kaip 1,5, skersmuo ne mažesnis kaip 160 mm, padalos vertė 0,01 MPa ir bandomojo slėgio dydis būtų rodomas manometro skalės antrame trečdalyje.

6. Įranga

6.1. Šilumokaitis:

Šilumokaičiai pagaminti, remiantis LST EN 13445-3:2014/A4:2018 ir Slėginės įrangos direktyva 2014/68/ES. LST EN 305:2001 „Šilumokaičiai. Šilumokaičių eksploatacinių charakteristikų apibrėžimai ir bendroji bandymo procedūra visų šilumokaičių eksploatacinėms charakteristikoms nustatyti“; LST EN 1148:2001 „Šilumokaičiai. Centralizuoto šildymo sistemos šilumokaičiai “vanduo–vanduo”.

Bandymo procedūros eksploatacinėms charakteristikoms nustatyti“.

6.1.1. šildymui:

plokštelinis lituotas šilumokaitis, izoliuotas	gamykliniais nuimamais izoliaciniais kevalais;
maksimalus leidžiamas slėgis	10/6 bar;
maksimali leidžiama temperatūra	110/95 °C;
medžiaga	nerūdijantis plienas AISI 316;
jungtis	srieginė
leidžiami slėgio nuostoliai:	pirminis žiedas 30 kPa;
	antrinis žiedas 20 kPa;
Litavimo medžiaga	varis.
Galia	139,6kW
Temperatūros	106-45/44-65 °C

6.1.2 karštam vandeniui:

plokštelinis surenkamas šilumokaitis, izoliuotas	gamykliniais nuimamais izoliaciniais kevalais;
maksimalus leidžiamas slėgis	10/6 bar;
maksimali leidžiama temperatūra	110/90 °C;
medžiaga	nerūdijantis plienas AISI 316;
jungtis	srieginė
leidžiami slėgio nuostoliai	pirminis žiedas 30 kPa;
	antrinis žiedas 50 kPa;
Litavimo medžiaga	varis.
Galia	93.3kW
Temperatūros	65-30/5-55 °C
Laipsnių skaičius	1

6.2. Cirkuliacinis siurblys:

Siurbliai turi būti renkami su vienfaziais varikliais. Jeigu prie reikiamo debito nėra siurblių su vienfaziais varikliais, reikia rinkti siurblius su trifaziais varikliais. Pagaminti remiantis LST EN 16297-1:2013 „Siurbliai. Dinaminiai siurbliai. Beriebokšliai cirkulatoriai. 1 dalis. Bandymų ir energinio našumo rodiklio (EEI) skaičiavimo bendrieji reikalavimai bei procedūros“, LST EN ISO 15783:2003 „Dinaminiai siurbliai be sandariklių. II klasė. Techniniai reikalavimai“.

6.2.1. Cirkuliacinis siurblys šildymui kontūrai:

maksimalus leidžiamas slėgis 6 bar;

DAUGIABUČIO GYVENAMOJO NAMO, SEINŲ G. 6, KAUNAS ŠILUMOS PUNKTO PAPRASTOJO RĖMONTŲ PROJEKTAS	Lapas	Lapų	Laida
23_1221-TDP -ŠT-TS	3	11	O

maksimali leidžiama temperatūra	95 °C;
medžiaga	ketus;
pastatymas	ant vamzdžio;
elektros tiekimas	230-380V, 50 Hz;
variklio apsauga	siurblių el.varikliai turi būti atsparūs perkrovimui arba turėti gamintojo įrengtą universalią termoapsaugą nuo perkrovimo; hermetiškumo klasė \geq IP43;
Elektros variklis	elektroninio greičio reguliavimo.
Energijos efektyvumo rodiklis	EEI<0,23
Siurblio debitas	G=5,72m ³ /h
Kėlimo aukštis	H=7,5m
Maksimalus triukšmo lygis	43dB(A)

6.2.2. Cirkuliacinis siurblys karštam vandeniui:

SiurbLIAI turi tikti karšto vandens naudojimui.

maksimalus leidžiamas slėgis	6 bar;
maksimali leidžiama temperatūra	90 °C;
medžiaga	nerūdijantis plienas arba bronzA;
pastatymas	ant vamzdžio;
elektros tiekimas	230V, 50 Hz;
variklio apsauga	siurblių el.varikliai turi būti atsparūs perkrovimui arba turėti gamintojo įrengtą universalią termoapsaugą nuo perkrovimo; hermetiškumo klasė \geq IP43;
Elektros variklis	elektroninio greičio reguliavimo.

Energijos efektyvumo rodiklis	EEI<0,23
Siurblio debitas	G=0,48m ³ /h
Kėlimo aukštis	H=5,2m
Maksimalus triukšmo lygis	43dB(A)

6.2.5. Slėgio relė:

Karšto vandens siurblio variklio apsaugai nuo sauso režimo numatyti slėgio reles.

Slėgio relė turi turėti normaliai atvirą kontaktą, užsidarantį pakilus slėgiui.

maksimalus leidžiamas slėgis	6 bar;
maksimali leidžiama temperatūra	90 °C;
Slėgio relės suveikimo slėgis	0,5bar

6.3. Šilumos skaitiklis:

Pateikia šilumos tiekėjas.

6.4. Elektrovaldymo sistema:

Įrenginio elektro valdymo sistema turi būti gamintojo sukonstruota, pagaminta ir pristatoma komplekte su įrenginiu. Sistema turi užtikrinti įrenginio elektros ėmėjų, el. maitinimą ir automatinį valdymą tenkinant reikalavimus.

6.4.1. Elektrinė dalis:

Visa elektros įranga turi atitikti veikiančių EIT reikalavimus ir susidėti iš nustatyta tvarka Lietuvoje įteisintų komponentų.

Kiekvienam siurblio varikliui numatyti atskirą automatinį išjungiklį su minimalia apsauga pagal maksimalią variklio nominalinę srovę. Atskiri automatiniai išjungikliai turi būti numatomi įrenginio reguliatoriui ir jo valdomiems aparatams.

Kabelius apsaugoti degimo nepalaikančiais gofruotais PVC vamzdžiais ar loveliais.

6.4.2. Automatika

Įrenginio automatinio reguliavimo sistemos pagrindu turi būti įrenginio valdiklis – reguliatorius, valdantis temperatūros reguliavimo ventilius bei cirkuliacinius siurblius. Reguliatorius turi būti vieno gamintojo išleidžiamas iš vieno, ar kelių blokų susidedantis mikroprocesorinis prietaisas, vykdamas visas žemiau išvardintas funkcijas:

- valdyti šildymo ir karšto vandens kontūrus

DAUGIABUČIO GYVENAMOJO NAMO, SEINŲ G. 6, KAUNAS ŠILUMOS PUNKTO PAGRAS TOJO REMONTO PROJEKTAS	Lapas	Lapų	Laida
23_1221-TDP -ŠT-TS	4	11	0

- sumažintą karšto vandens temperatūrą galimą programuoti reikiamu laikotarpiu
- valdomo proceso ekonomiško optimizavimo priemonių paketa;
- apsaugas nuo pavojingų darbo režimų;
- turėti kaupiamų, bei perduodamų duomenų (diskretinių signalų ir analoginių matavimų) išplėtimo už regulatoriaus ribų, bei perspektyvai galimybę.

Jutikliai

- Tipas Pt 1000. 1000 Omų, esant 0°C. Varžos ir temperatūros priklausomybė - 3,9 omo/K.
- Jutiklio matavimo charakteristika 2B.
- Temperatūros ribos -30 iki 140 °C, priklausomai nuo tipo ir paskirties.
 - Karšto vandens temperatūros valdymui bei iš karšto vandens ruošimo šilumokaičio gražinamo termofikacinio vandens temperatūrai riboti naudojami panardinami jutikliai.
 - Lauko oro temperatūros jutiklis montuojamas šiaurinėje pastato pusėje.
 - Jutikliai jungiami dvigysliu kabeliu 2 x 0,4 – 1,5 mm².

6.5. Reguliavimo vožtuvas su elektros pavara :

turi turėti rankinio valdymo galimybę;

maksimalus leidžiamas slėgis	10 bar;
maksimali leidžiama temperatūra	110 °C;
maksimalus slėgio skirtumas	0,4MPa;
maksimalus nesandarumas	iki 0,05% x Kvs;
reguliavimo ribos	>50:1;
reguliavimo terpė	PH 7-10;
pavara	tripozicinė ~230V 50Hz;
- pavaros eigos laikas:	šildymui – lėtaeigė;
	karštam vandeniui - greitaeigė;
- variklio apsauga	IP54;
- elektriniai sujungimai	kabelis;
- aplinkos temperatūra	nuo 0 iki 55°C.
Šildymui, kvs	2,5m ³ /h
Karštam vandeniui ruošti kvs	4,0m ³ /h

6.6. Purvarinkis, filtras:

6.6.1. Purvarinkis - plieninis, privirinamas:

maksimalus leidžiamas slėgis	10 bar;
maksimali leidžiama temperatūra	110 °C;
maksimalūs slėgio nuostoliai	0,005 MPa;
akutės diametras	0,5-1 mm;
filtravimo elementas	nerūdijančio plieno.

6.6.2.Filtrus - bronzinis, srieginis:

maksimalus leidžiamas slėgis	6 bar;
maksimali leidžiama temperatūra	95 °C;
maksimalūs slėgio nuostoliai	0,005 MPa;
akutės diametras	0,5÷1 mm;
filtravimo elementas	nerūdijančio plieno;

6.7. Uždaromoji armatūra:

6.7.1. Rutulinis ventilis:

6.7.1.1. Rutulinis ventilis - plieninis, privirinamas:

Įvadinėms sklendėms:

projektinis slėgis	25 bar;
projektinė temperatūra	150 °C;

Pirminės pusės:

maksimalus leidžiamas slėgis	10 bar;
maksimali leidžiama temperatūra	110 °C;

DAUGIABUČIO GYVENAMOJO NAMO, SEINŲ G. 6, KAUNAS ŠILUMOS PUNKTO PAPRASTOJO RĖMONTO PROJEKTAS	Lapas	Lapų	Laida
23_1221-TDP -ŠT-TS	5	11	0

6.7.1.2. Rutulinis ventilis - bronzinis, srieginis:

Pirminės pusės:

- rutulinis ventilis, bronzinis, srieginis, su nuorinimo galimybe;
maksimalus leidžiamas slėgis 10 bar;
maksimali leidžiama temperatūra 110 °C;

Antrinės pusės:

- rutulinis ventilis, bronzinis, srieginis, su nuorinimo galimybe;
maksimalus leidžiamas slėgis 6 bar;
maksimali leidžiama temperatūra 95 °C;

6.7.2. Atbulinis vožtuvas:

6.7.2.1. Atbulinis vožtuvas - bronzinis, srieginis:

maksimalus leidžiamas slėgis 6 bar;
maksimali leidžiama temperatūra 95 °C;

6.7.4. Manometrinis ventilis:

Įvadiniai prieš įvadines sklendes:

- plieniniai, srieginiai, su nuorinimo galimybe;
projektinis slėgis 25 bar;
projektinė temperatūra 150 °C;

Pirminės pusės manometrams:

- rutulinis ventilis, bronzinis, srieginis, su nuorinimo galimybe;
maksimalus leidžiamas slėgis 10 bar;
maksimali leidžiama temperatūra 110 °C;

Antrinės pusės manometrams:

- rutulinis ventilis, bronzinis, srieginis, su nuorinimo galimybe;
maksimalus leidžiamas slėgis 6 bar;
maksimali leidžiama temperatūra 95 °C;

6.7.5. Išsiplėtimo indui skirtas ventilis (speciali jungtis):

Jungtis skirta atjungti išsiplėtimo indą, nenudrenavus sistemos.

Srieginė, žalvariniu korpusu.

maksimalus leidžiamas slėgis 6 bar;
maksimali leidžiama temperatūra 95 °C;

6.7.6. Purvo separatorius - bronzinis, srieginis:

Purvo (nuosėdų) separatoriaus efektyvumas didėja priklausomai nuo srauto greičio jo viduje.

Purvo separatorius neušikemša ir srautas sistemoje nesumažėja, kadangi purvas nusėda į surinkimo kamerą.

Su magnetu, kuris pagerina dumblo ir magnetito (juodas geležies oksidas) nuosėdų atskyrimo efektyvumą.

maksimalus leidžiamas slėgis 6 bar;
maksimali leidžiama temperatūra 95 °C;
filtravimo tipas cikloninis
Montavimas į vertikalius ir horizontalius vamzdžius.

6.8. Parodantis termometras:

Termometrai pagaminti remiantis LST EN 13190:2002 „Skaliniai termometrai“; LST EN 50446:2007 „Tiesieji termoporiniai termometrai su metaliniu arba keraminiu apsauginiu vamzdeliu ir pagalbiniais reikmenys“;

Termometrai bimetaliniai:

- skalės viena padala ≤1°C;
- temperatūros diapazonas (0÷120) °C;

Termometrų gilzės bronzinės arba plieninės.

DAUGIABUČIO GYVENAMOJO NAMO, SEIŪŲ G. 6, KAUNAS ŠILUMOS PUNKTO PAPRASTOJO RĖMONTO PROJEKTAS	Lapas	Lapų	Laida
23_1221-TDP -ŠT-TS	6	11	0

6.9. Parodantis manometras:

LST EN 837-1+AC:2001 „Slėgmačiai. 1 dalis. Slėgmačiai su Burdono vamzdeliu. Matmenys, metrologija, reikalavimai ir bandymas“; LST EN 837-2:2001 „Slėgmačiai. 2 dalis.

Korpusas: 100 mm korpuso skersmens iš plieno su epoksidine danga, juodas.
Stiklas: Akrilas
Prijungimas: radialinis
Matuojantis kūnas: Vamzdelio formos spyruoklė, varinė
Matuojantis prietasas: Žalvaris, labai tikslus
Ciferblatas: Aliuminis, baltas, juodos padalos ir skaičiai.
Tikslumas: Klasė 1,6.
maksimali leidžiama temperatūra: +110°C
Matavimų ribos: 0-25; 0-16,0-10,0-6 bar
slėgio skalės graduotė: MPa arba bar;
pajungimo tipas: 1/2“.

6.10. Apsaugos vožtuvas:

Apsauginiai membraniniai vožtuvai. Vožtuvas yra apsaugotas nuo išleidimo slėgio nustatymo keitimo užpresuojant dangtį.

Korpusas : žalvaris, presuotas ir apdirbtas smėliasroviu.

Sukamasis dangtis: sustiprintas nailonas

Membrana ir lizdas: etileno propilenas

Spyruoklė: specialus galvanizuotas plienas

Diskas, kotas ir kt. dalys: žalvaris

maksimalus leidžiamas slėgis 6 bar;

maksimali leidžiama temperatūra 95 °C;

Diametras pajungimo / išmetimo DN20/25

Prijungimas - movinis

Apsauginio vožtuvo atsidarymo , užsidarymo slėgio lentelė

Slėgis, bar		
Nustatymas / suveikimas	atidarymas	uždarymas
4,0	4,4	3,2
6,0	6,6	4,8

6.11. Automatinis nuorinimo vožtuvas:

Bronziniai

maksimalus leidžiamas slėgis 6 bar;

maksimali leidžiama temperatūra 95 °C;

6.14 Išsiplėtimo indas:

Gaminami pagal LST EN 13831:2007 „Uždari plėtimosi bakai su membrana įrengiami vandens sistemose“; ES slėginys įrangos direktyva 2014/68/ES“

Šildymui:

maksimalus leidžiamas slėgis 6 bar;

maksimali leidžiama temperatūra 95 °C;

Tipas membraninis

Terpė vanduo

Medžiaga plieninis

Prijungimas movinis

Išsiplėtimo indo skaičiavimas:

Šildymo sistemos tūris – 1750 l

Išsiplėtimo indo reikiamas priešslėgis $p_0 = H / 10 + 0,3 = 12 / 10 + 0,3 = 1,5 \text{ bar}$

Išsiplėtimo tūris $V_e = e \cdot V_{\text{sist}} / 100 = 1,96 \cdot 1750 / 100 = 34,26 \text{ l}$

e – išsiplėtimo procentas ($e = 0,31 + 3,9 \cdot 10^{-4} \cdot t_{\text{max}}^2 = 0,31 + 3,9 \cdot 10^{-4} \cdot 65^2 = 1,96$)

Išsiplėtimo indo tūris $V_{\text{min}} = (V_e + V_{\text{WR}}) \cdot (p_e + 1) / (p_e - p_0) = (34,26 + 8,75) \cdot (4 + 1) / (4 - 1,5) = 86 \text{ l}$

V_{WR} – rezervinis tūris ($V_{\text{WR}} = 0,5 \text{ proc } V_{\text{sist}}$)

Parenkamas išsiplėtimo indas 100l

DAUGIABUČIO GYVENAMOJO NAMO, SEINŲ G. 6, KAUNAS ŠILUMOS PUNKTO PAPERASTOJO REMONTO PROJEKTAS	Lapas	Lapų	Laida
23_1221-TDP -ŠT-TS	7	11	0

Šildymui:	
maksimalus leidžiamas slėgis	6 bar;
maksimali leidžiama temperatūra	95 °C;
tipas	membraninis

6.15 Šalto vandens skaitiklis - esamas:

Skaitikliai turi atitikti LST EN ISO 4064-1:2017 „Šalto geriamojo vandens ir karšto vandens skaitikliai. 1 dalis. Metrologiniai ir techniniai reikalavimai“, bei LST EN ISO 4064-5:2017 „Šalto geriamojo vandens ir karšto vandens skaitikliai. 5 dalis. Įrengimo reikalavimai“.

maksimalus leidžiamas slėgis	6 bar;
maksimali leidžiama temperatūra	30 °C;
veikimas	mechaninis;
Slėgio nuostoliai prie Qmax	ne daugiau kaip 0,1MPa.
Skaitiklio srautas Q3	4.0m ³ /h (Gnom=2.5m ³ /h)
Metrologinė klasė	R160 (C)

6.16 Karšto vandens skaitiklis (papildymo linijos):

Pateikia šilumos tiekėjas.

6.17 Šilumos punkto servisinis skydelis ISS

Šilumos punkto servisinis skydelis ISS skirtas šilumos punkto aptarnavimo – remonto darbų elektros maitinimo reikmėms. Jame privalo būti sumontuota:

- vienfazė ~230V 16A, trilaidė rozetė, maitinama per vienpolį C kategorijos 16A automatinį išjungiklį (Pernešamiems remontiniams instrumentams);
- vienfazė ~12V rozetė remontiniam apšvietimui, maitinama per vienpolį ~230V 2A C kategorijos automata ir ~230/12V >= 50 VA transformatorių.
- automatinis išjungiklis rezervinis.
- automatinis išjungiklis šilumos tiekėjo nuotolinės nuskaitymo įrangos prijungimui.

7. Reikalavimai šilumos punkto patalpai

Šilumos punkte turi būti įrengtas trapas, sujungtas su lietaus kanalizacija, o jungtyje įrengtas atbulinis vožtuvas. Jeigu tokių galimybių nėra, vandeniui surinkti turi būti įrengta ne mažesnė kaip 0,5x0,5x0,8 m matmenų duobė. Vandeniui pašalinti iš duobės į lietaus ar fekalinę kanalizaciją turi būti įrengtas drenažinis siurblys arba numatyta vieta jam įrengti.

Šilumos punktuose turi būti įrengta tokia vėdinimo sistema, kad oro apykaita būtų ne mažesnė kaip 0,5 h-1, o santykinė drėgmė neviršytų 75%

Santykinė oro drėgmė šiluminio mazgo patalpose 75%, vidaus temperatūra turi būti ne mažesnė kaip +10°C.

Oro greitis patalpose:

- šaltajame ir pereinamajame periode iki 0,2m/s
- šiltajame periode iki 0,5m/s

Vibracijos lygis už šiluminio punkto ribų turi atitikti HN 50-2003 reikalavimus ir neturi būti didesnis 75Hz.

Šilumos punkte turi būti įrengtas trapas, sujungtas su lietaus kanalizacija, o jungtyje įrengtas atbulinis vožtuvas.

Šilumos punkto patalpoje turi būti iki 50 V ir 220 V arba 380 V įtampos kištukiniai lizdai, įrengti pagal Elektros įrenginių įrengimo taisykles.

Šilumos punkto patalpoje turi būti sumontuoti ne mažiau kaip du šviestuvai. Apšvietimas turi būti ne mažiau 150liuksų.

Šilumos punktų įrengimas ir eksploatavimas turi atitikti „Šilumos tiekimo tinklų ir šilumos punktų įrengimo taisykles“ reikalavimus.

Norint pasiekti gerą šildymo sistemos efektyvumą, iki mazgo montavimo darbų pradžios atlikti šildymo sistemos praplovimą.

Kabelis, jungiantis pastato skydą ir elektros maitinimo skydą šiluminiame punkte turi būti apsaugotas nuo mechaninių pažeidimų.

Durys iš šilumos punkto turi atsidaryti į išorę. Ant šilumos punkto durų išorinėje pusėje turi būti užrašas „Šilumos punktas“.

Esant nepriklausomai šildymo sistemai turi būti numatyta galimybė ją papildyti termofikaciniu vandeniu iš šilumos tiekimo tinklų. Jeigu slėgis papildymo vamzdyne yra nepakankamas, turi būti

DAUGIABUČIO GYVENAMOJO NAMO, SEINŲ G. 6, KAUNAS ŠILUMOS PUNKTO PAPRASTOJO REMONTO PROJEKTAS	Lapas	Lapų	Laida
23_1221-TDP -ŠT-TS	8	11	0

įrengtas siurblys. Papildomo vandens apskaitai turi būti įrengtas karšto vandens skaitiklis. Jeigu papildymas vyksta automatiškai, turi būti įrengta šviesinė ir garsinė signalizacija, kuri pradeda veikti, kai papildymas užtrunka ilgiai kaip vieną valandą arba vyksta dažniau kaip kartą per savaitę. Signalizacijos šviesos ir garso išvadai montuojami išorėje prie šilumos punkto arba informacija apie gedimus perduodama nuotoliniu būdu šilumos punkto prižiūrėtojui.

8. Techniniai reikalavimai montavimo darbams

Šilumos punkto įrenginio montavimo darbai turi būti atlikti griežtai prisilaikant galiojančių taisyklių ir normų, kad užtikrintų saugų ir patogų aptarnavimą bei eksploataciją. Įrenginio montavimą gali vykdyti tik atestuoti montuotojai, turintys licenziją šiems darbams atlikti.

Plieniniai vamzdžiai tarpusavyje jungiami suvirinimo būdu, cinkuoti vamzdžiai – srieginiu būdu arba virinami spec. elektrodų pagalba, armatūra prie vamzdžių jungiama flanšiniu arba srieginiu būdu.

Suvirinimo darbus gali atlikti atestuotas suvirintojas, turintis leidimą tos kategorijos darbui. Prieš suvirinimą būtina patikrinti ar teisingai išcentruoti vamzdžiai, tarpų dydžius ir briaunų sutapimą. Suvirinimo kontrolė turi būti atliekama sistemingai, detalių surinkimo ir suvirinimo proceso metu. Vamzdynų ir alkūnių galai turi būti lygiai nupjauti, be atplaišų, nuvalyti nuo rūdžių, riebalų, nešvarumų, nuodegų ir kitų teršalų, trukdančių suvirinimui. Vamzdynų galuose negali būti pjaustymo defektų, suvirinimo siūlės turi būti apibrėžtos, lengvai išgaubtos. Siūlėje negali būti įtrūkimų, nesuvirintų tuštumų, išdegimų, išlydyto metalo nutekėjimo. Suvirinimo apnašos turi būti pašalintos nuo užbaigtų paviršių. Tikrinimo, bandymo ir apžiūros rezultatai turi būti patvirtinami. Užbaigtos siūlės turi būti patikrinamos neardomu metodu, vizualiai.

Suvirintojų kvalifikacija turi atitikti LST EN ISO 9606-1:2017 „Suvirintojų kvalifikacijos tikrinimas. Lydomasis suvirinimas. 1 dalis. Plienai“ arba lygiavėrcio normatyvo Suvirinimo darbus gali atlikti tik suvirintojai, išlaikę suvirinimo veiklos kvalifikacinį testą (LST EN ISO 9606-1: 2017 standartas arba lygiavertis pažymėjimas).

Pagrindiniai vamzdynų klojimo reikalavimai:

Vamzdžio DN (mm)	Mažiausias leidžiamas atstumas nuo izoliacijos paviršiaus iki konstrukcijos (mm)				
	iki kanalo sienutės	iki gretimo vamzdžio izoliacijos		iki kanalo viršaus	iki kanalo apačios
		vertikalčiai	horizontalčiai		
25–80	150	100	100	100	150
100-250	170	140	140	100	200

Minimalūs atstumai tarp vamzdynų, vamzdynų ir konstrukcijų turi atitikti „Šilumos tiekimo tinklų ir šilumos punktų įrengimo taisyklės. LR energetikos ministro 2011 m. birželio mėn. 17 d. įsakymu nr. 1-160“ 4 priedo reikalavimus.

Darbo vieta turi būti aprūpinta priešgaisrinės apsaugos priemonėmis.

Žemiausiose vamzdynų vietose įrengiami drenažiniai atvamzdžiai su uždaromąja armatūra ir aklėmis, aukščiausiuose - nuorinimas. Akles paruošti plombavimui pragręžiant skylutes prie ventilių. Filtrus montuoti prieinamoje ir patogioje aptarnavimui vietoje, numatant, kad valymo metu vanduo nepakliūtų ant šilumos punkto įrengimų.

Termometrus ir manometrus montuoti prieinamoje vietoje ir akių lygyje, jei taip leidžia konstrukcija.

Visus įrenginius montuoti pagal jų pase nurodytus reikalavimus.

Vamzdyno paviršių paruošimas antikoroziniam padengimui: vamzdynai, kurie neturi gamyklinės gruntuotės, turi būti nuvalyti iki metalinio blizgesio ir padengti gruntuote. Atlikus suvirinimo darbus, sandūros turi būti nuvalytos nuo suvirinimo šlakų, nuriebalinamos ir padengiamos gruntuote. Taip paruošti vamzdynų paviršiai dengiami dviem antikorozinės dangos sluoksniais. Antikorozinė danga turi būti atspari karščiui >130 °C.

Pagal „Gaisrinės saugos pagrindinius reikalavimus“ nišos priešgaisrinėse užtvartose neturi sumažinti priešgaisrinės užtvartos atsparumo ugniai. Angų užpildų atsparumas ugniai parenkamas EI 60, durys turi būti EI2 30–C3.

Montuojant vadovautis pagal LST EN 1366-3:2009 „Inžinerinių tinklų įrenginių atsparumo ugniai bandymai. 3 dalis. Angų sandarinimo priemonės“.

Mažiausias leidžiamas atstumas nuo izoliacijos paviršiaus iki konstrukcijos (mm): iki gretimo vamzdžio vertikaliai 100mm, horizontalčiai 100mm.

Mažiausias atstumas nuo grindų iki izoliuotų paviršiaus 300mm.

DAUGIABUČIO GYVENAMOJO NAMO, SEINŲ G. 6, KAUNAS ŠILUMOS PUNKTO PAPRASTOJO REMONTO PROJEKTAS	Lapas	Lapų	Laida
23_1221-TDP -ŠT-TS	9	11	O

Perėjimų plotis šilumos punktuose, išskyrus individualius šilumos punktus, kuriuose siurbliai ir jų varikliai sumontuoti bendrame korpuse, turi būti ne mažesnis kaip 1,0 m.

Pagal „Gaisrinės saugos pagrindinius reikalavimus“ nišos priešgaisrinėse užtvartose neturi sumažinti priešgaisrinės užtvartos atsparumo ugniai. Angų užpildų atsparumas ugniai parenkamas EI 60, durys turi būti EI2 30–C3.

Montuojant vadovautis pagal LST EN 1366-3:2009 „Inžinerinių tinklų įrenginių atsparumo ugniai bandymai. 3 dalis. Angų sandarinimo priemonės“.

Ant izoliuotų vamzdynų paviršiaus yra uždažomi spalviniai žiedai, rodyklės rodančios agento tekėjimo kryptį ir raidiniai pažymėjimai. Dažų spalvos parenkamos pagal agento rūšį vadovaujantis „Šilumos tinklų ir šilumos vartojimo įrenginių priežiūros (eksploatavimo) taisyklių“ 2 priedu „Vamzdynų žymėjimas spalvomis“. Vamzdynų ženklai:

termofikacinis vanduo, šildymas: paduodamas-žiedais žalias-geltonas-žalias, rodyklė geltona; grįžtamas-žiedais žalias-rudas-žalias, rodyklė ruda

- šaltas vanduo: 3 - mis mėlynais žiedais.
- karštas vanduo: žiedais mėlynas-oranžinis-mėlynas, oranžinė rodyklė.
- karšto vandens recirkuliacinė linija: žiedais mėlynas-baltas-mėlynas, balta rodyklė.
- žiedo plotis 50mm

Ant šilumos punkto durų išorinėje pusėje turi būti užrašas „Šilumos punktas“.

Sumontavus įrenginį, prieš įstatant skaitiklį, atlikti hidraulinį bandymą ir modulio vamzdynų praplovimą.

Bandymo metu vamzdynai turi būti atjungti nuo šiluminių sistemų vamzdynų.

Sistemų atjungimui naudoti uždaromąją armatūrą draudžiama, tam turi būti sumontuotos aklės.

Vamzdynai užpildomi vandeniu ir nuorinami per nuorinimo įtaisus, esančius aukščiausiuose taškuose.

Jeigu patikrinimo metu nepastebėta trūkumų, vandens nutekėjimo, rasojimo, manometrai nerodo spaudimo mažėjimo, hidraulinis bandymas laikomas atliktu.

Paleidimo - derinimo darbus gali atlikti atestuoti montuotojai, turintys leidimus šios rūšies darbams vykdyti, įrenginio, o ypač reguliavimo prietaisų montavimas turi būti atliktas pagal gamintojų instrukcijas.

Įvedant įrenginį į eksploataciją, užsakovui turi būti pateikta eksploatacinė schema, atliktų darbų aktai, bei kita reikalinga dokumentacija, pagal Lietuvoje galiojančias taisykles.

9. Priėmimas eksploatuoti:

Šilumos punktas pridodamas ir perduodamas eksploatacijai remiantis STR1.05.01:2017 „Statybą leidžiantys dokumentai. Statybos užbaigimas. Statybos sustabdymas. Savavališkos statybos padarinių šalinimas. Statybos pagal neteisėtai išduotą statybą leidžiantį dokumentą padarinių šalinimas“; STR 1.06.01:2016 „Statybos darbai. Statinio statybos priežiūra“ ir „Šilumos tinklų ir šilumos vartojimo įrenginių priežiūros (eksploatacijos) taisyklėmis“.

Priimant šilumos punktą turi būti pateikti tokie dokumentai:

- kompletas darbo brėžinių su parašais atsakingų asmenų už atliktus montavimo darbus atitinkančius brėžinius,

- paslėptų darbų patikrinimo aktai;

- sistemos hidraulinio išbandymo aktas;

- sistemos šiluminio išbandymo aktas;

-sistemos paleidimo derinimo darbai; turi būti patikrinta, ar įrenginiai gali veikti pagal sudarytas technologines schemas, ar suderinti visi kontrolės prietaisai ir valdymo sistemos, ar įrenginiai paruošti kompleksiniam bandymui, ar saugu juos eksploatuoti.

Priimant eksploatuoti turi būti nustatoma ar:

- darbai atlikti pagal projektą ir montavimo taisykles,

- teisingai atlikti vamzdžių sujungimai, nuolydžiai, vamzdžių sulenkimas,

- teisingai pritvirtinti vamzdžiai, prietaisai,

- teisingai sumontuota armatūra, vandens ir oro išleidimo kranai,

Šilumos punkte turi būti paties punkto, pastato šildymo ir karšto vandens sistemų veikimo, priežiūros ir naudojimo instrukcijos, atliktų darbų registracijos žurnalai, techninis pasas, punkto principinė schema, kurioje numeracija turi sutapti su schema. Uždaromosios armatūros tiekiamojo

DAUGIABUČIO GYVENAMOJO NAMO, SEINŲ G. 6, KAUNAS ŠILUMOS PUNKTO PAPERASTOJO RĖMONTŲ PROJEKTAS	Lapas	Lapų	Laida
23_1221-TDP -ŠT-TS	10	11	O

vamzdžio armatūra ženklinama neporiniu numeriu, atitinkamai ant gražinamojo kitu didesniu poriniu. Vamzdynai turi būti paženklininti atitinkamais ženklais.

10. Esamos įrangos išmontavimas

Esami įrenginiai iki pasijungimo išmontuojami. Po išmontavimo visos medžiagos gražinamos savininkams ir surašomi išmontuotų medžiagų perdavimo aktai.

Nuimant senąją izoliaciją nuo vamzdyno turi būti numatytos medžiagų sandėliavimo vietos. Sandėliuojamos dulkančios medžiagos turi būti laikomos uždaroje talpose, kad nedulkėtų. Privalu užtikrinti įvairių medžiagų atskyrimą ir jų sandėliavimo vietų įrengimą, jei tai ypač pavojingos žaliavos arba medžiagos, tokių vietų ženklimą; panaudotų medžiagų tinkamą rūšiavimą, saugojimą ir perdavimą atliekų tvarkytojams.

Asbesto turinčios atliekos priimamos į asbesto laikymo aikštelę laikantis šių pagrindinių reikalavimų:

- asbesto turinčios atliekos turi būti surinktos atskirai ir nesumaišytos su kitomis atliekomis;
- asbesto turinčios atliekos privalo būti supakuotos – apsuktos plėvele (ne mažiau nei 2 sluoksniai) arba sudėtos į sandarią tarą ir sukrautos ant padėklų (palečių). Padėklas su sukrautu asbestu turi būti apsuktas plastikine pakavimo plėvele, kad sąvartyne esanti technika galėtų saugiai iškrauti krovinį;

supakuotos asbesto turinčios atliekos turi būti ženklinamos pagal Atliekų tvarkymo taisyklių reikalavimus (Pavojingų atliekų ženklavimo etikete).

11. Baigiamosios nuostatos

Kokybė: Rangovas privalo naudoti tik įrenginius, medžiagas, turinčias kokybę patvirtinančius dokumentus.

Saugos reikalavimai: Įrangos ir vamzdynų montavimo darbai turi atitikti LR norminių aktų, reglamentuojančių (įrenginių) projektavimą, jų priėmimo eksploatacijon reikalavimus, tarp jų ir Saugos ir sveikatos taisyklėmis statyboje DT 5-00.

Dirbant šilumos punkte būtina laikytis saugos taisyklių, ypač eksploatuojant elektros įrenginius. Transportavimo, montavimo, paleidimo derinimo, eksploatavimo darbai turi būti atliekami taip, kad nebūtų pažeista darbuotojų sauga ir sveikata. Šilumos punkto elektrą naudojantys įrenginiai turi būti įžeminti. Elektros įrenginių montażas ir įžeminimas atliekamas pagal „Elektros įrenginių įrengimo bendrąsias taisykles“.

Nuimant nuo vamzdyno senąją izoliaciją, turinčią asbesto, būtina dėvėti respiratorius ar dujokaukes. Neleidžiama šilumos punkto įrenginių ir vamzdynų izoliacijai naudoti turinčių asbesto medžiagų.

Patalpoje turi veikti vėdinimas. Griežtai draudžiama atlikti suvirinimo darbus, jei patalpoje neužtikrintas vėdinimas.

Hidraulinės dalies elementus galima keisti tik įsitikinus, kad vamzdyne nėra vandens. Montuoti ir prižiūrėti šilumos punktą gali turintys reikiamą kvalifikaciją žmonės.

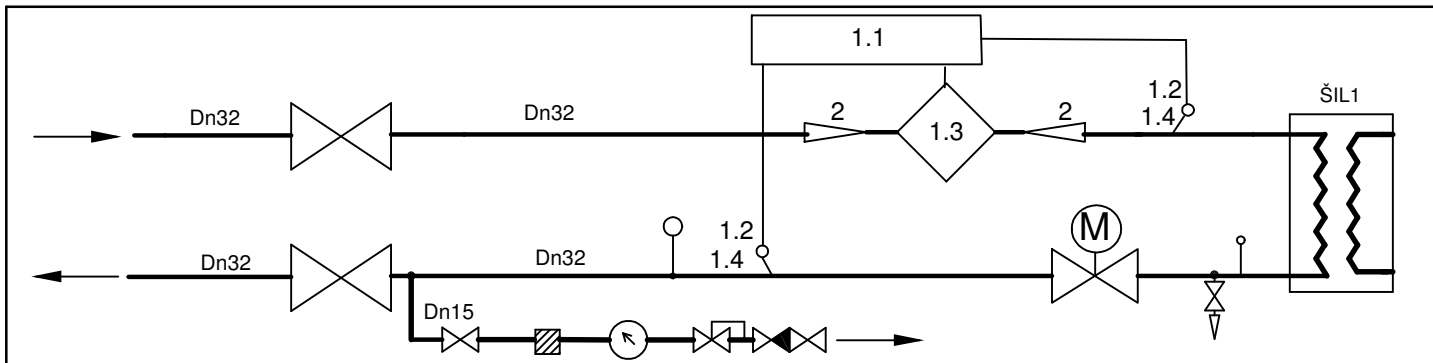
Rangovas privalo po bet kokio nelaimingo atsitikimo, įvykusio Statybvietyje ar aplink ją ir susijusio su Darbų vykdymu, pranešti apie jį Užsakovui. Rangovas taip pat privalo apie tai pranešti kompetentingai institucijai, kaip to reikalauja Lietuvos Respublikos įstatymai.

Aplinkos apsauga: Šildymo sistemos įrenginiai neturi įtakos aplinkos užterštumui ar žmonių sveikatai. Statinio elementams panaudotos medžiagos yra aplinkai nepavojingos: nuodingų dujų, kenksmingų žmoniems ar gyvūnams išsiskiriančių dalelių neturi būti. Vamzdynais transportuojamas vanduo triukšmo, neleidžiama pagal higienos normas, turi neskleisti. Todėl jokių statinio apsaugos nuo triukšmo priemonių numatyti nereikia. Izoliacinėse konstrukcijose naudoti medžiagas ir gaminius, turinčius Lietuvoje patvirtintus sertifikatus. Asbestinės medžiagos griežtai nevartojamos.

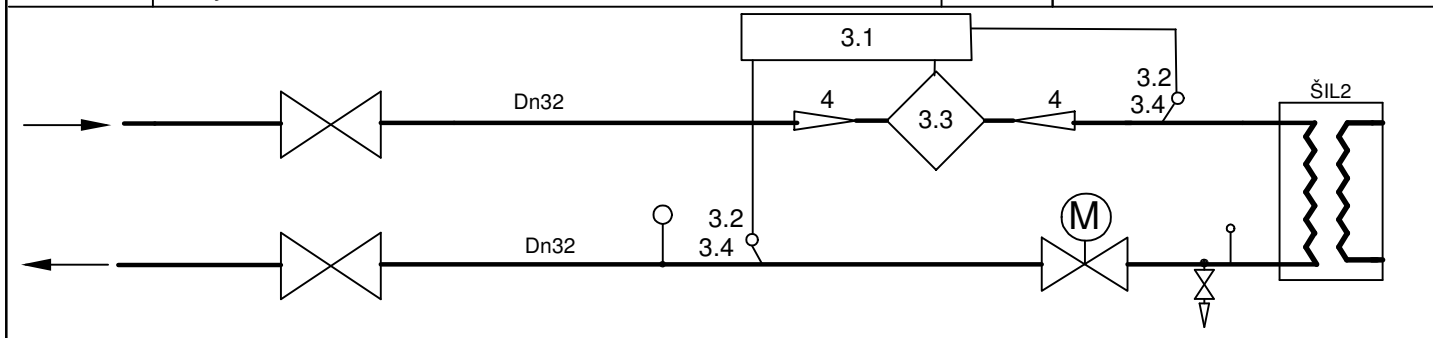
Remonto metu susidariusios atliekos turi būti sutvarkytos įstatymo numatyta tvarka.

Išmontuojant senąjį vamzdyną, turintį asbesto reikia vadovautis „Darbo su asbestu nuostatai“ 2004m. liepos 16d. įsakymas Nr.A1-184/V-546. Šias medžiagas išvesti į atliekų tvarkymo įmones, kurios turi licenziją asbesto utilizavimui.

DAUGIABUČIO GYVENAMOJO NAMO, SEINŲ G. 6, KAUNAS ŠILUMOS PUNKTO PAPRASTOJO REMONTO PROJEKTAS	Lapas	Lapų	Laida
23_1221-TDP -ŠT-TS	11	11	O



Nr.	Pavadinimas	Kiekis	Pastabos
1	Šilumos skaitiklis ŠAP-1	1 kompl.	
1.1	Skaičiuotuvas	1 vnt.	
1.2	Temperatūros jutiklis	2 vnt.	
1.3	Srauto jutiklis	1 vnt.	
1.4	Lizdas temperatūros jutikliui su įvore įstrižas L=90mm, 45°kampu	2 vnt.	
2	Perėjimas Dn32/20	2 vnt.	



Nr.	Pavadinimas	Kiekis	Pastabos
3	Šilumos skaitiklis ŠAP-2	1 kompl.	
3.1	Skaičiuotuvas	1 vnt.	
3.2	Temperatūros jutiklis	2 vnt.	
3.3	Srauto jutiklis	1 vnt.	
3.4	Lizdas temperatūros jutikliui su įvore įstrižas L=90mm, 45°kampu	2 vnt.	
4	Perėjimas Dn32/20	2 vnt.	

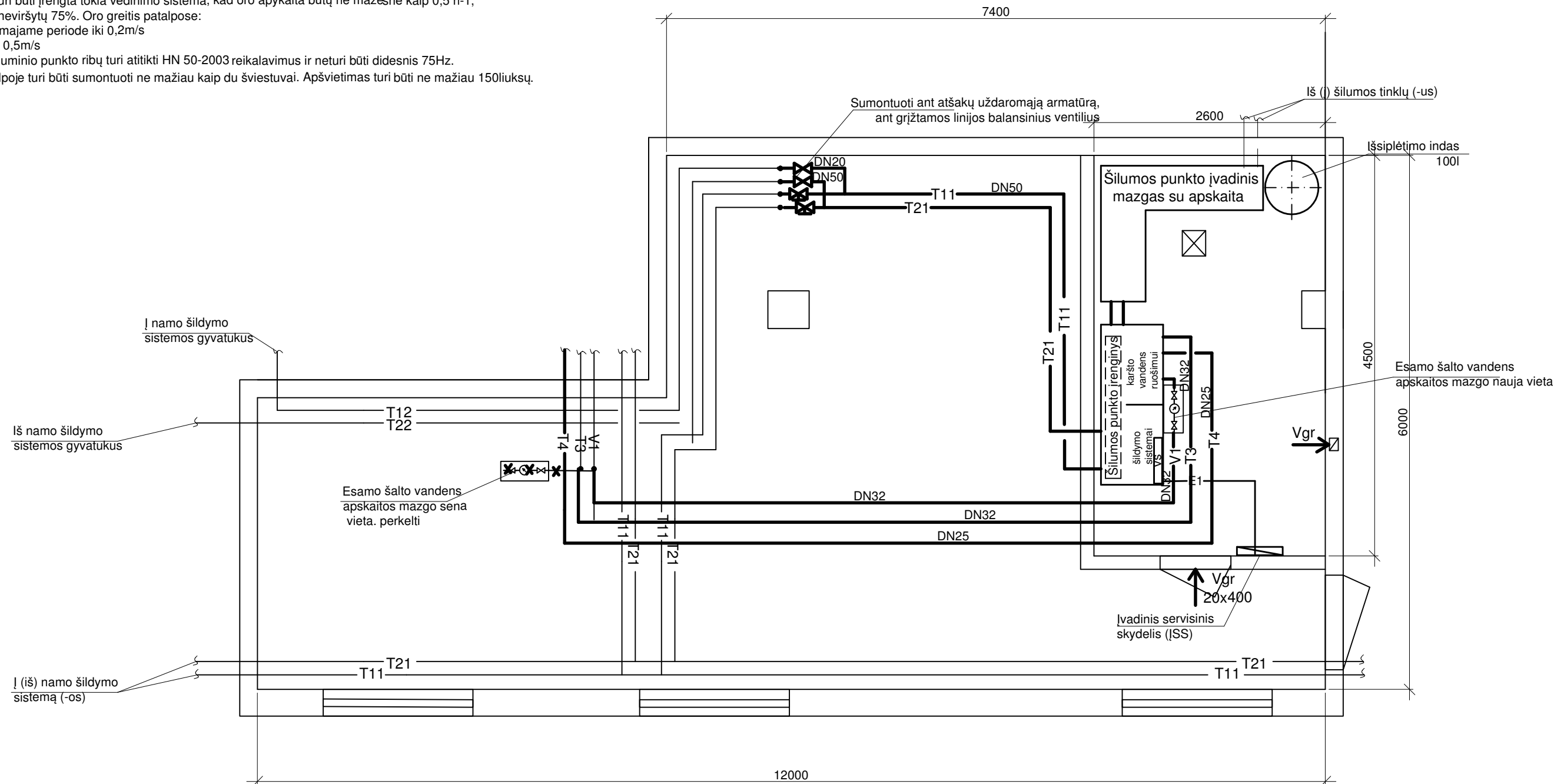
- Šilumos skaitiklį montuoti laikantis jo pase nurodytų reikalavimų.
- Montuojant temperatūros jutiklius užtikrinti, kad jutiklio jautrus elementas būtų panardintas iki vamzdžio vidurio.
- Montuojant skaitiklį užtikrinti patogų skaitiklio aptarnavimą ir tvarkingą laidų montажą.
- Montuojant skaičiuotuva prie išorinės pastato sienos numatyti atstumą tarp sienos ir skaičiuotuvo 50mm.
- Numatyti atramą prieš ir po srauto jutiklio.
- Filtrą montuoti taip, kad nebūtų virš temperatūros ir srauto jutiklių.

Šilumos galia, kW			Šilumotiekio debitas, m ³ /h				G _{SAP1} , m ³ /h	G _{SAP2} , m ³ /h
Q _{šild}	Q _{k.v.}	Q _{bendr}	G _{šild.}		G _{k.v.}	G _{bendr.}		
139,6	93,3	232,9	2,00		2,29	4,29	2,00	2,29
Temperatūros T1, T2 °C		Slėgiai įvade, MPa			Šilumos skaitiklis ŠAP-1; ŠAP-2			
šild.	k.v.	p ₁	p ₂	Δp	pateikia			
106-45	65-30	0,38-0,49	0,23-0,35	0,14-0,15	AB "Kauno energija"			

■	■	■	■
Laida	Data	Laidos statusas, keitimo priežastis	
Kval. patv. dok. Nr	■		Projektas: DAUGIABUČIO GYVENAMOJO NAMO, SEINŲ G. 6, KAUNAS ŠILUMOS PUNKTO PAGRASOJO REMONTO PROJEKTAS
■	■	■	Dokumento pavadinimas: ■
			Laida
			O
LT	Statytojas: BSB "ŠVIETIMAS"	Dokumento žymuo: ■	Lapas Lapų
			1 1

Reikalavimai šiluminiam punktui:

Šilumos punktų įrengimas ir eksploatavimas turi atitikti „Šilumos tiekimo tinklų ir šilumos punktų įrengimo taisyklės“ reikalavimus.
 Šilumos punkte turi būti įrengtas trapas, sujungtas su lietaus kanalizacija, o jungtyje įrengtas atbulinis vožtuvas.
 Jeigu tokių galimybių nėra, vandeniui surinkti turi būti įrengta ne mažesnė kaip 0,5x0,5x0,8 m matmenų duobė.
 Vandeniui pašalinti iš duobės į lietaus ar fekalinę kanalizaciją turi būti įrengtas drenažinis siurblys arba numatyta vieta jam įrengti.
 Šilumos punktuose turi būti įrengta tokia vėdinimo sistema, kad oro apykaita būtų ne mažesnė kaip 0,5 h-1, o santykinė drėgmė neviršytų 75%. Oro greitis patalpose:
 -šaltajame ir pereinamajame periode iki 0,2m/s
 -šiltajame periode iki 0,5m/s
 Vibracijos lygis už šiluminio punkto ribų turi atitikti HN 50-2003 reikalavimus ir neturi būti didesnis 75Hz.
 Šilumos punkto patalpoje turi būti sumontuoti ne mažiau kaip du šviestuvai. Apšvietimas turi būti ne mažiau 150liuksų.



PASTABA

1. Šalto vandens apskaitos mazgas karšto vandens ruošimui perkeliamas greta naujai suprojektuoto šilumos punkto įrenginio.
2. Esama šilumos punkto patalpa atskiriama, įrengiant šilumos punkto patalpą ir sandėliavimo.

SUTARTINIAI ŽYMĖJIMAI

- T1 - termofikacinio vandens paduodamas vamzdis
- T2 - termofikacinio vandens grįžtamas vamzdis
- T3 - karšto vandens paduodamas vamzdis
- T4 - karšto vandens cirkuliacinis vamzdis
- V1 - šalto vandens vamzdis
- T11 - šildymo sistemos paduodamas vamzdis
- T21 - šildymo sistemos grįžtamas vamzdis
- - esamas vamzdynas
- - prijungimo vieta prie esamo vamzdino
- - šilumos punkto įrenginys
- ⊗ - trapas

Laida		Data		Laidos statusas, keitimo priežastis	
Kval. patv. dok. Nr	Projektuotojas: MB "PAJAUJO PROJEKTAI"		Projektas: DAUGIABUČIO GYVENAMOJO NAMO, SEINIŲ G. 6, KAUNAS ŠILUMOS PUNKTO PAPRASTOJO REMONTO PROJEKTAS		
	PDV		Dokumento pavadinimas: ŠILUMOS PUNKTO PLANAS		Laida O
LT	Statytojas: BSB "ŠVIETIMAS"		Dokumento žymuo: 23_1221- TDP - ŠT-BR2		Lapas 1
					Lapų 1

Poz.	Pavadinimas ir techninė charakteristika	TS	Žymėjimas	Mato vnt.	Kiekis	Pastabos
MVS	Maitinimo valdymo skydelis	TS.6.4.		kompl.	1	
R	Valdiklis elektroninis	TS.6.4.	ECL Comfort 210	vnt.	1	skaitmeninis ~230 V
	Montažinė dėžutė ant DIN bėgio		ECL210/310	vnt.	1	
	Programavimo raktas ECL		A266	vnt.	1	
TE1,TE2	Temperatūros jutiklis šildymui	TS.6.4.	ESM-11	vnt.	2	Paviršinis, 0...100 °C, IP32, Pt 1000 Ohm/0°C
TE3	Temperatūros jutiklis KV	TS.6.4.	ESMU 100	vnt.	1	Panardinamas plieninis, 100mm, 0...140 °C, IP54, Pt 1000 Ohm/0°C
TE4	Temperatūros jutiklis KV	TS.6.4.	ESM-11	vnt.	1	Paviršinis, 0...100 °C, IP32, Pt 1000 Ohm/0°C
SIL1	Šilumokaitis šildymui, 139,6kW, 105-45/44-65, 30/20kPa	TS.6.1.	XB 12L-1-60	vnt.	1	lituotas
	Izoliacija šilumokaičiui	TS.6.1.	Ins EPP XB12 H:50-80 M:50-72 L:36-60	vnt.	1	
	Šilumokaičio laikiklis		XB12 G5/4	vnt.	1	
SIL2	Šilumokaitis KV, 93,3kW, 65-30/55-5, 30/50kPa	TS.6.1.	S8A-IG16-14-TL	vnt.	1	surenkamas
	Izoliacija šilumokaičiui	TS.6.1.		vnt.	1	
	Šilumokaičio laikiklis			vnt.	1	
RV-1	Vožtuvas dveigis šildymui, G=2m³/h, Dp=64kPa, kvs=2,5	TS.6.5.	VS2 20-2,5	vnt.	1	Su išoriniu sriegiu, PN16, t130°C, dp10 bar, 5mm
RV-1a	Servo pavara šildymui	TS.6.5.	AMV 10	vnt.	1	230 V, 14 s/mm, 300 N, 5 mm eiga, tripozicinė
RV-2	Vožtuvas dveigis KV, G=2,29m³/h, Dp=33kPa, kvs=4	TS.6.5.	VM2 20-4,0	vnt.	1	Su išoriniu sriegiu, PN 25, t 150 °C, dp16 bar, 5mm
RV-2a	Servo pavara KV	TS.6.5.	AMV 30	vnt.	1	230 V, 3 s/mm, 450 N, 10 mm eiga, tripozicinė
S-1	Cirkuliacinis siurblys šildymui, G=5,7m³/h, H=8,0m	TS.6.2.	Yonos MAXO 30/0,5-12 PN10	vnt.	1	1x230-240V; 300W; 1,33A; PN10; Rp 1 1/4/ G 2; l=180
S-2	Cirkuliacinis siurblys KV, G=0,5m³/h H=5,0m	TS.6.2.	Yonos PICO-Z 25/0,5-6 180	vnt.	1	1x230-240V; 40W; 0,44A; PN10; Rp1 1/4; G1 1/2; l=180
SR1	Relė slėgio KV siurbliui	TS.6.2.	KPI35	vnt.	1	Srieginis G1/4"A; 230V; - 0,2÷7,5bar, diferencialas 0,7÷4,0 bar
	KP35 gaubtelis iki IP44	TS.6.2.		vnt.	1	
M2	Manometras	TS.6.9.	M100r 0÷10bar	vnt.	1	Plastikinis 1,6 tiksl.klasė; 1/2s
M3	Manometras	TS.6.9.	M100r 0÷10bar	vnt.	3	Plastikinis 1,6 tiksl.klasė; 1/2s
MCm	Ventilis su nuorinimo galimybe manometrai	TS.6.7.4.	DN15	vnt.	4	Pilno pralaidumo v/v
T1	Termometras bimetalinis su gilze	TS.6.8.	0÷120°C	vnt.	2	T63/50
T2	Termometras bimetalinis su gilze	TS.6.8.	0÷120°C	vnt.	2	T63/50

Laida	Data	Laidos statusas, keitimo priežastis				
Kval. patv. dok. Nr.	Projektuotojas: MB "PAJAUJO PROJEKTAI"			Projektas: DAUGIABUČIO GYVENAMOJO NAMO, SEINŲ G. 6, KAUNAS ŠILUMOS PUNKTO PAGRASOJO REMONTO PROJEKTAS		
				Dokumento pavadinimas: ĮRENGIMŲ, GAMINIŲ, MEDŽIAGŲ IR DARBŲ KIEKIŲ ŽINIARAŠTIS		Laida O
LT	Statytojas: BSB "ŠVIETIMAS"			Dokumento žymuo: 23_1221-TDP -ŠT-Ž		Lapas 1 Lapų 4

Poz.	Pavadinimas ir techninė charakteristika	TS	Žymėjimas	Mato vnt.	Kiekis	Pastabos		
T3	Termometras bimetalinis su gilze	TS.6.8.	0÷120°C	vnt.	2	T63/50		
APS1	Vožtuvas apsauginis, Pnust=3bar	TS.6.10.	3/4x4bar	vnt.	1	Spyruoklinis		
APS2	Vožtuvas apsauginis KV, Pnust=6bar	TS.6.10.	3/4x6bar	vnt.	1	Spyruoklinis		
A-1	Vožtuvas atbulinis srieginis žalvarinis	TS.6.7.2.	DN15	vnt.	1	Spyruoklinis		
A-2	Vožtuvas atbulinis srieginis žalvarinis	TS.6.7.2.	DN32	vnt.	1	Spyruoklinis		
A-3	Vožtuvas atbulinis srieginis žalvarinis	TS.6.7.2.	DN25	vnt.	1	Spyruoklinis		
F2	Žeparo CYCLONE purvo separatorius	TS.6.7.6.	ZCD 50	vnt.	1			
F3	Filtru srieginis žalvarinis	TS.6.6.	DN15	vnt.	1	Su nerūdijančio pl. tinkleliu		
F4	Filtru srieginis žalvarinis	TS.6.6.	DN25	vnt.	1	Su nerūdijančio pl. tinkleliu		
F5	Filtru srieginis žalvarinis	TS.6.6.	DN32	vnt.	1	Su nerūdijančio pl. tinkleliu		
3, 4	Rutulinis ventilis srieginis žalvarinis	TS.6.7.1.	DN50	vnt.	2	Pilno pralaidumo v/v		
5, 6	Rutulinis ventilis privirinamas plieninis	TS.6.7.1.	DN32	vnt.	2	Plieninis vandeniui		
7	Rutulinis ventilis privirinamas plieninis	TS.6.7.1.	DN32	vnt.	1	Plieninis vandeniui		
8	Rutulinis ventilis privirinamas plieninis	TS.6.7.1.	DN40	vnt.	1	Plieninis vandeniui		
11	Rutulinis ventilis srieginis žalvarinis	TS.6.7.1.	DN32	vnt.	1	Pilno pralaidumo v/v		
12	Rutulinis ventilis srieginis žalvarinis	TS.6.7.1.	DN25	vnt.	2	Pilno pralaidumo v/v		
13	Rutulinis ventilis srieginis žalvarinis	TS.6.7.1.	DN32	vnt.	1	Pilno pralaidumo v/v		
16, 17	Rutulinis ventilis srieginis žalvarinis	TS.6.7.1.	DN15	vnt.	2	Pilno pralaidumo v/v		
D-1	Rutulinis ventilis srieginis žalvarinis su akle	TS.6.7.1.	DN20	vnt.	1	Pilno pralaidumo v/v		
D-2	Rutulinis ventilis srieginis žalvarinis su akle	TS.6.7.1.	DN20	vnt.	1	Pilno pralaidumo v/v		
D-6	Rutulinis ventilis srieginis žalvarinis su akle	TS.6.7.1.	DN20	vnt.	1	Pilno pralaidumo v/v		
D-7	Rutulinis ventilis srieginis žalvarinis su akle	TS.6.7.1.	DN20	vnt.	1	Pilno pralaidumo v/v		
SRV1	Vožtuvas slėgio redukcinis	TS.6.12.	DN15	vnt.	1	PN16; t=80°C; reguliavimo ribos 1-5,5bar		
KVS	Skaitiklis karšto vandens, Gn=1,5m³/h	TS.6.7.16.		vnt.	1	Pateikia šilumos tiekėjas		
	Antgalis karšto vandens skaitikliui, srieginis	TS.3.	1/2" (15)	vnt.	2			
	Vamzdžiai plieniniai juodi, termofikatui šildymui	TS.3.	DN32; (42,4x3,2)	m	2,0	Su izoliacija akmens vatos kevalai su aliuminio folija storis 40mm		
	Vamzdžiai plieniniai juodi, termofikatui karšto vandens	TS.3.	DN32; (42,4x3,2)	m	2,0	Su izoliacija akmens vatos kevalai su aliuminio folija storis 40mm		
	Vamzdžiai plieniniai juodi, termofikatui karšto vandens	TS.3.	DN40; (48,3x3,2)	m	2,0	Su izoliacija akmens vatos kevalai su aliuminio folija storis 40mm		
	Vamzdžiai plieniniai juodi, šildymui	TS.3.	DN50; (60,3x3,6)	m	3,0	Su izoliacija akmens vatos kevalai su aliuminio folija storis 50mm		
	Vamzdžiai plieniniai cinkuoti, karštam vandeniui	TS.3.	DN32; (42,4x3,25)	m	1,5	Su izoliacija akmens vatos kevalai su aliuminio folija storis 40mm		
	Vamzdžiai plieniniai cinkuoti, šaltam vandeniui	TS.3.	DN32; (42,4x3,25)	m	1,0	Su izoliacija pūsto politileno nuo rasoavimo storis 9mm		
	Vamzdžiai plieniniai cinkuoti, karšto vandens cirkuliacijai	TS.3.	DN25; (33,7x3,25)	m	2,0	Su izoliacija akmens vatos kevalai su aliuminio folija		
DAUGIABUČIO GYVENAMOJO NAMO, SEIŅŲ G. 6, KAUNAS ŠILUMOS PUNKTO PAPERASTOJO REMONTO PROJEKTAS						Lapas	Lapų	Laida
23_1221-TDP -ŠT-Ž						2	4	0

Poz.	Pavadinimas ir techninė charakteristika	TS	Žymėjimas	Mato vnt.	Kiekis	Pastabos
						storis 40mm
	Vamzdžiai plieniniai juodi manometrams, papildymui	TS.3.	DN15; (21,3x2,6)	m	4,0	
	Metalas agregato rėmui		20x20	m	3	
	Metalas agregato rėmui		40x20	m	10	
	Metalas agregato rėmui		40x40	m	6	
	Vamzdžių, įrangos tvirtinimo detalės ir fittingai			kg	27,948	
	Šilumos punkto įrenginio sumontavimas			kompl.	1	(rutuliniai ventiliai, filtrai, siurbLIAI ir t.t...)
	Vamzdžių paviršių paruošimas, gruntavimas, dažymas 2 kart.			m ²	3,4	Atsparūs aukštai temperatūrai dažai

Medžiagos ŠP montavimui vietoje

Poz.	Pavadinimas ir techninė charakteristika	TS	Žymėjimas	Mato vnt.	Kiekis	Pastabos
TE0	Lauko oro temperatūros jutiklis	TS.6.4.	ESMT	vnt.	1	Lauko -30...50 °C, IP54, Pt 1000 Ohm/0 °C
li1	Išsiplėtimo indas	TS.6.7.14.	100,00	vnt.	1	Membraninis, 100ltr. 6bar; -10 / +99
liv1	Speciali išsiplėtimo indui jungtis	TS.6.7.5.	DN20	vnt.	1	
M0	Manometrai	TS.6.9.	M100r 0÷25bar	vnt.	2	Plastikinis 1,6 tiksl.klasė; 1/2s
MCm	Ventilis manometrui	TS.6.7.4.	DN15	vnt.	2	Plienis, G1/2
M1	Manometras	TS.6.9.	M100r 0÷10bar	vnt.	2	Plastikinis 1,6 tiksl.klasė; 1/2s
M2	Manometras	TS.6.9.	M100r 0÷10bar	vnt.	2	Plastikinis 1,6 tiksl.klasė; 1/2s
MCm	Ventilis su nuorinimo galimybe manometrui	TS.6.7.4.	DN15	vnt.	4	Pilno pralaidumo v/v
T1	Termometras bimetalinis su gilze	TS.6.8.	0÷120 °C	vnt.	2	T63/50
F1	Filtras privirinamas plieninis	TS.6.6.	DN40	vnt.	1	Su nerūdijančio pl. tinkleliu
1,2	Rutulinis ventilis privirinamas plieninis	TS.6.7.1.	DN40	vnt.	2	Plienis vandeniui
D-3, D-4	Rutulinis ventilis srieginis žalvarinis su akle	TS.6.7.1.	DN40	vnt.	2	Pilno pralaidumo v/v
D-8, D-9	Rutulinis ventilis srieginis žalvarinis su akle	TS.6.7.1.	DN20	vnt.	2	Pilno pralaidumo v/v
	Vožtuvas nuorinimo automatinis	TS.6.7.11.	DN15	vnt.	2	Išorinio srieginio
	Rutulinis ventilis srieginis žalvarinis nuorinimui	TS.6.7.1.	DN15	vnt.	2	Pilno pralaidumo v/v
FJ1; FJ2	Flanšas	TS.3.	DN40	vnt.	4	Flanšas-plieno 40(48,3)
ŠAP-1	Skaitiklis šilumos kiekio, G=2,29m ³ /h	TS.6.3.		vnt.	1	Pateikia šilumos tiekėjas
ŠAP-2	Skaitiklis šilumos kiekio, G=2m ³ /h	TS.6.3.		vnt.	1	Pateikia šilumos tiekėjas
ŠVS	Skaitiklis šalto vandens, G=1,6m ³ /h	TS.6.7.15.	DN20, esamas	vnt.	1	Q3=4,0m ³ /h; Q4=5,0m ³ /h (Gnom=2,5m ³ /h)
	Rutulinis ventilis srieginis žalvarinis	TS.6.7.1.	DN20	vnt.	1	Pilno pralaidumo v/v
	Rutulinis ventilis srieginis žalvarinis	TS.6.7.1.	DN50	vnt.	1	Pilno pralaidumo v/v
	Balansinis ventilis	TS.6.7.3.	USV-I 20	vnt.	1	Srieginis v/v, PN16, t=0-120 °C / Kvs 2.50
	Balansinis ventilis	TS.6.7.3.	USV-I 50	vnt.	1	Srieginis v/v, PN16, t=0-120 °C / Kvs 16.00

DAUGIABUČIO GYVENAMOJO NAMO, SEINŲ G. 6, KAUNAS ŠILUMOS PUNKTO PAGRASOJO REMONTO PROJEKTAS

23_1221-TDP -ŠT-Ž

Lapas	Lapų	Laida
3	4	0

Poz.	Pavadinimas ir techninė charakteristika	TS	Žymėjimas	Mato vnt.	Kiekis	Pastabos
	Rutulinis ventilis srieginis žalvarinis su akle ant atšakų	TS.6.7.1.	DN20	vnt.	4	Pilno pralaidumo v/v
	Vamzdžiai plieniniai juodi, įvadui	TS.3.	DN40; (48,3x3,2)	m	6,0	Su izoliacija akmens vatos kevalai su aliuminio folija storis 40mm
	Vamzdžiai plieniniai juodi, šildymui	TS.3.	DN50; (60,3x3,6)	m	12,0	Su izoliacija akmens vatos kevalai su aliuminio folija storis 50mm
	Vamzdžiai plieniniai juodi, šildymui	TS.3.	DN20; (26,9x2,6)	m	4,0	Su izoliacija akmens vatos kevalai su aliuminio folija storis 50mm
	Vamzdžiai plieniniai juodi išsiplėtimo indui	TS.3.	DN20; (26,9x2,6)	m	3,0	Su izoliacija akmens vatos kevalai su aliuminio folija storis 30mm
	Vamzdžiai plieniniai cinkuoti, karštam vandeniui	TS.3.	DN32; (42,4x3,25)	m	10,0	Su izoliacija akmens vatos kevalai su aliuminio folija storis 40mm
	Vamzdžiai plieniniai cinkuoti, šaltam vandeniui	TS.3.	DN32; (42,4x3,25)	m	10,0	Su izoliacija pūsto politileno nuo rasoavimo storis 9mm
	Vamzdžiai plieniniai cinkuoti, karšto vandens cirkuliacijai	TS.3.	DN25; (33,7x3,25)	m	2,0	Su izoliacija akmens vatos kevalai su aliuminio folija storis 40mm
	Vamzdžiai daugiasluoksniai, karšto vandens cirkuliacijai	TS.3.	d20x2,0	m	8,0	Su izoliacija akmens vatos kevalai su aliuminio folija storis 40mm
	Papildomi darbai karšto vandens cirkuliacijai rūsyje iki galutinių stovų pravedimas daugiasluoksniu vamzdžiu		d20x2,0	m	24	
	Vamzdžių, įrangos tvirtinimo detalės ir fittingai			kg	23,29	
	Lipni juosta izoliacijos tvirtinimui			m ²	4,296	
	Esamo šilumos punkto įrenginio išmontavimas			kompl.	1	
	Šalto vandens apskaitos mazgo perkėlimas			kompl.	1	
	Pagaminto šilumos punkto įrenginio sumontavimas			kompl.	1	
	Šilumos punkto įvado su apskaita sumontavimas			kompl.	1	(rutuliniai ventiliai, filtrai, šilumos skaitiklis ir t.t...)
	Vamzdžių paviršių paruošimas, gruntavimas, dažymas 2 kart			m ²	25,4	Atsparūs aukštai temperatūrai dažai
	Vamzdžių, fittingų izoliavimas			m	107,4	
	Armatūros izoliavimas dembliais arba kevalais			m ²	3,8	
	Izoliuotų vamzdžių žymėjimas skiriamaisiais ženklais			kompl.	1	
	Prisijungimas prie esamų tinklų			tšk	7	
	Hidraulinis išbandymas ir paleidimo derinimo darbai			kompl.	1	
	Dokumentacijos paruošimas			kompl.	1	

DAUGIABUČIO GYVENAMOJO NAMO, SEINŲ G. 6, KAUNAS ŠILUMOS PUNKTO PAPERASTOJO REMONTO PROJEKTAS			Lapas	Lapų	Laida
23_1221-TDP -ŠT-Ž			4	4	0

Klientas	Data		2023-12-21
Projektas	[REDACTED]		
Šilumokaičio tipas	XB12L-1-60	Kontaktinis asmuo	
Gaminio kodas	004H7533	Pašto adresas	
Sujungti vienetai	1 (Parallel)		

Apskaičiuoti parametrai	Vienetas	Primary Side	Secondary Side
Srauto tipas		CounterCurrent	
Šilumos apkrova	kW	139,60	
Iėjimo temperatūra	°C	106,0	44,0
Išėjimo temperatūra	°C	45,0	65,0
Masės srautas	kg/s	0,55	1,59
Tūrinis srautas	L/min	33,58	96,67
Bendras slėgio kritimas	kPa	0,73	10,32
Slėgio kritimas jungtyje	kPa	0,09	1,43
Fuliacinis faktorius	m ² K/kW	0,0051	0,0051
Paviršiaus atsarga	%	4,87	
Vidutinis logaritminis temperatūrų skirtumas	K	10,8	
Šilumos perdavimo koeficientas (Galimas/Reikalingas)	W/m ² ·K	8369 / 7981	
Greitis jungtyje	m/s	0,69	2,00
Slėgis įtempimai	Pa	5,49	38,87

Skysčio savybės	Vienetas	Primary Side	Secondary Side
Skystis		Water	Water
Skysčio klampumas	mPa·s	0,3774	0,5100
Skysčio tankis	kg/m ³	975,4288	986,7713
Skysčio šilumos talpa	kJ/kg·K	4,1920	4,1811
Skysčio šilumos laidumas	W/m·K	0,6633	0,6443

Specifikacijos	Vienetas	Primary Side	Secondary Side
Šilumokaičio tipas		XB12L-1-60	
Plokštelių skaičius		60	
Grupavimas		1*29L/1*30L	
Plokštės storis	mm	0,25	
Plokštės medžiaga		AISI316L	
Veiksminga zona	m ²	1,62	
Litavimo medžiaga		Cu	
Tūris	l	1,3	1,4
Svoris tuščio	kg	6,33 / 8,94	
Jungtis	Iėjimas	G 5/4 Thread	G 5/4 Thread
	Išėjimas	G 5/4 Thread	G 5/4 Thread
Sertifikavimo/Patvirtinimo Tipas		PED 2014/68/EU, Art. 4.3	
Minimali projektinė temperatūra	°C	-10,0	
Maksimali projektinė temperatūra	°C	180,0	
Maksimalus projektinis slėgis	bar(g)	25,0	25,0

H370.2-1.3.32



<i>Klientas</i>	<i>Data</i>	2023-12-21
<i>Projektas</i>		
<i>Šilumokaičio tipas</i>	XB12L-1-60	<i>Kontaktinis asmuo</i>
<i>Gaminio kodas</i>	004H7533	<i>Pašto adresas</i>
<i>Sujungti vienetai</i>	1 (Parallel)	

Daiktai			
Gaminio kodas	Vnt.	Komponentas	
004H7533	1	XB12L-1-60	

Komentari

Variu lituotas nerūdijančio plieno šilumokaitis suprojektuotas ir sukonfigūruotas centralizuoto šildymo sistemoms, centralizuoto vėdinimo ir kitiems šildymo įrenginiams. Lituoti šilumokaičiai turi naujas MIKRO PLOKŠTES™, kurios leidžia perduoti šilumą daug efektyviau nei ankstesniuose modeliuose. Energijos ir sąnaudų taupymas, ilgesnis tarnavimo laikas, atsparus korozijai dizainas, kompaktiškas dizainas.

All data, mechanical, thermal, hydraulic, and other content in this document are intellectual properties of Danfoss A/S and may only be used for evaluating the calculation or quotation and may not, without written consent of Danfoss, be distributed to third party.

The data and calculation result shown in this datasheet is created based on information and/or data entered by the user and Danfoss disclaims any responsibility for the accuracy, completeness and/or correctness of such information and/or data, and the resulting data and calculation shown in the datasheet. It is the sole responsibility of the user to ensure that the data and calculation are in accordance with the requirements and expectations.

The calculation result shown in this datasheet does not consider any tolerances from measuring equipment in any installation and will over time differ from the calculations in software due to changes (including but not limited to) mechanical, fouling, wear, and tear.

Šis pasiūlymas yra pateiktas remiantis Danfoss Pardavimų (Terminai) Terminais ir Sąlygomis, nebent šiame pasiūlyme nurodyta kitaip. Terminai čia nėra nurodyti, Terminus galite rasti čia:

<http://salesconditions.danfoss.us/>

Danfoss gali jus apmokestinti papildomomis priemokomis ir mokesčiais tokiais kaip: mažo užsakymo mokeskis, krovinio gabenimas, skubus pristatymas, grąžinimas ir anuliuojimas, jei Danfoss jus informavo apie šias priemokas ir mokesčius Danfoss užsakymo patvirtinime, kainoraštyje arba kitu jums tinkamu būdu.

Prašome, prieš patvirtindami užsakymą, patikrinkite medžiagų tinkamumą, duomenis bei nurodytą temperatūrą. Gaminiai nenurodyti pasiūlyme, įskaitant, be apribojimų, kitas medžiagas, duomenis, papildomas paslaugas, pagalbinės medžiagas, montavimą, įrengimą ar paleidimą nėra įtraukti į šį pasiūlymą.

IMPORTANT NOTICE: Danfoss reserves the right to adjust prices for non-delivered Products in the event of changes in rates of exchange, variations in costs of materials, sub-suppliers' price increases, changes in custom duties, changes in wages, changes in freight rates, state requisitions or similar conditions over which Danfoss has no or limited control. Danfoss may charge Customer separately for surcharges and fees, such as but not limited to: small orders, freight and handling, express delivery, return and cancellation, provided Danfoss has informed Customer of such surcharges and fees, e.g. in Danfoss order confirmation, as part of price lists, or as otherwise made available to Customer.

Additionally, without limiting the generality of the foregoing: Due to the ongoing uncertainty and volatility on the raw material market, Danfoss reserves the right to update prices relating to stainless steel and raw other materials if they fluctuate more than +/-5%.



Klientas	Data	2023-12-21
Projektas		s
Šilumokaičio tipas	S8A-IG16-14-TL	Kontaktinis asmuo
Sujungti vienetai	1 (Parallel)	Pašto adresas

Apskaičiuoti parametrai	Vienetas	1 pusė	2 pusė
Srauto tipas			CounterCurrent
Šilumos apkrova	kW		93,30
Įėjimo temperatūra	°C	65,0	5,0
Išėjimo temperatūra	°C	30,0	55,0
Masės srautas	kg/s	0,64	0,45
Tūrinis srautas	L/min	38,67	26,91
Bendras slėgio kritimas	kPa	23,11	18,01
Slėgio kritimas jungtyje	kPa	0,70	0,34
Fuliacinis faktorius	m ² K/kW	0,0101	0,0101
Paviršiaus atsarga	%		13,42
Vidutinis logaritminis temperatūrų skirtumas	K		16,4
Šilumos perdavimo koeficientas (Galimas/Reikalingas)	W/m ² ·K		6650 / 5864
Greitis jungtyje	m/s	1,13	0,78
Šiltes įtempimai	Pa	46,20	33,39

Skysčio savybės	Vienetas	1 pusė	2 pusė
Skystis		Water	Water
Skysčio klampumas	mPa·s	0,5603	0,8345
Skysčio tankis	kg/m ³	989,3769	996,8216
Skysčio šilumos talpa	kJ/kg·K	4,1797	4,1770
Skysčio šilumos laidumas	W/m·K	0,6380	0,6097

Specifikacijos	Vienetas	1 pusė	2 pusė
Šilumokaičio tipas			S8A-IG16-14-TL
Plokštelių skaičius			14
Grupavimas			1x7 + 0x0 / 1x6 + 0x0
Plokštės storis	mm		0,50
Plokštės medžiaga / Ratio			AISI316L / 10%
Veiksminga zona	m ²		0,97
Tarpiklio medžiaga			NBRH FDA (HangOn) -15/150 °C
Rėmas	Tipas		IG, painted frame
	Ilgis	mm	270
	Maksimalus plokštelių skaičius		34
Tūris	l	1,5	1,3
svoris_tuščio	kg		59,02 / 61,79
Dažymo kategorija			Category C2L
Dažų spalva			BLUE RAL 5010
Jungtis	Įėjimas	F1: 1.25 INCH Threaded pipe BSP, AISI 316	F3: 1.25 INCH Threaded pipe BSP, AISI 316
	Išėjimas	F4: 1.25 INCH Threaded pipe BSP, AISI 316	F2: 1.25 INCH Threaded pipe BSP, AISI 316
Sertifikavimo/Patvirtinimo Tipas			PED 2014/68/EU, Art. 4.3 (Group2)/(Group2)
Minimali projektinė temperatūra	°C		5,0
Maksimali projektinė temperatūra	°C		110,0
Maksimalus diferencinis slėgis	bar(g)		16,0
Maksimalus bandymo slėgis	bar(g)		20,0
Maksimalus projektinis slėgis	bar(g)	16,0	16,0

H370.2-1.3.32



<i>Klientas</i>	<i>Data</i>		2023-12-21
<i>Projektas</i>			
<i>Silumokaičio tipas</i>	S8A-IG16-14-TL	<i>Kontaktinis asmuo</i>	
<i>Sujungti vienetai</i>	1 (Parallel)	<i>Pašto adresas</i>	

Daiktai			
Category	Gaminio kodas	Vnt.	Komponentas
HEX		1	S8A-IG16-14-TL
HEX Price			
Accessory	181H0115	1	Mineral. Izol (pilnai uždeng rėma) (250mm)
Accessory	189X4088	1	EU Pallet (1200x800)
Total Net Price			

Komentarai			
<p>All data, mechanical, thermal, hydraulic, and other content in this document are intellectual properties of Danfoss A/S and may only be used for evaluating the calculation or quotation and may not, without written consent of Danfoss, be distributed to third party.</p> <p>The data and calculation result shown in this datasheet is created based on information and/or data entered by the user and Danfoss disclaims any responsibility for the accuracy, completeness and/or correctness of such information and/or data, and the resulting data and calculation shown in the datasheet. It is the sole responsibility of the user to ensure that the data and calculation are in accordance with the requirements and expectations.</p> <p>The calculation result shown in this datasheet does not consider any tolerances from measuring equipment in any installation and will over time differ from the calculations in software due to changes (including but not limited to) mechanical, fouling, wear, and tear.</p>			

Šis pasiūlymas yra pateiktas remiantis Danfoss Pardavimų (Terminai) Terminais ir Sąlygomis, nebent šiame pasiūlyme nurodyta kitaip. Terminai čia nėra nurodyti, Terminus galite rasti čia:

<http://salesconditions.danfoss.us/>

Danfoss gali jus apmokestinti papildomomis priemokomis ir mokesčiais tokiais kaip: mažo užsakymo mokesčiai, krovinio gabenimas, skubus pristatymas, grąžinimas ir anulavimas, jei Danfoss jus informavo apie šias priemokas ir mokesčius Danfoss užsakymo patvirtinime, kainoraštyje arba kitu jums tinkamu būdu.

Prašome, prieš patvirtindami užsakymą, patikrinkite medžiagų tinkamumą, duomenis bei nurodytą temperatūrą. Gaminiai nenurodyti pasiūlyme, įskaitant, be apribojimų, kitas medžiagas, duomenis, papildomas paslaugas, pagalbinės medžiagas, montavimą, įrengimą ar paleidimą nėra įtraukti į šį pasiūlymą.

IMPORTANT NOTICE: Danfoss reserves the right to adjust prices for non-delivered Products in the event of changes in rates of exchange, variations in costs of materials, sub-suppliers' price increases, changes in custom duties, changes in wages, changes in freight rates, state requisitions or similar conditions over which Danfoss has no or limited control. Danfoss may charge Customer separately for surcharges and fees, such as but not limited to: small orders, freight and handling, express delivery, return and cancellation, provided Danfoss has informed Customer of such surcharges and fees, e.g. in Danfoss order confirmation, as part of price lists, or as otherwise made available to Customer.

Additionally, without limiting the generality of the foregoing: Due to the ongoing uncertainty and volatility on the raw material market, Danfoss reserves the right to update prices relating to stainless steel and raw other materials if they fluctuate more than +/-5%.



ŠILUMOS PUNKTO GAMYKLINĖ AUTOMATIKA

Šilumos punkto aprašymas

Šilumos punkte sumontuojamas šilumos punkto įrenginys šildymo sistemai ir karšto vandens ruošimui. Šildymo ir karšto vandens sistemų cirkuliacijai numatyti cirkuliaciniai siurbliai. Temperatūros reguliavimui - reguliuojami vožtuvai.

Pageidaujamą patalpų temperatūrą galima užprogramuoti kiekvienai dienai ir nakties valandai. Elektroniniu reguliatoriumi galima nustatyti pageidaujamą temperatūros pažeminimą nakčiai. Galima užsiduoti šildymo kreivę valdiklyje, tuo pasiekiant didžiausią šildymo sistemos efektyvumą kiekvienu konkrečiu atveju. Automatiškai reguliuoti šilumos kiekį karšto vandens ruošimui, priklausomai nuo tuo metu esančio karšto vandens sunaudojimo. Karštas vanduo ruošiamas pastovios temperatūros.

Šildymo sistemos cirkuliacinis siurblys gali dirbti rankiniu arba automatiniu režimu. Režimai išrenkami raktu. Karšto vandens sistemos cirkuliacinis siurblys gali dirbti rankiniu arba automatiniu režimu. Režimai išrenkami raktu. Karšto vandens siurblys apsaugotas nuo darbo be vandens. Jeigu nėra pakankamo vandens slėgio, siurblio įjungimas blokuojamas per slėgio relę. Papildymo linijai projektuojamas papildymo siurblys, kurio įjungimas išjungimas vykdomas automatinio jungiklio pagalba, o kad patogiau būtų užpildyti sistemą, papildomai suprojektuota slėgio relė, kurios pagalba nustatomos papildymo siurblio darbo ribos.

Automatiniu režimu dirbantys siurbliai valdomi iš valdiklio.

Elektros kabelis reikalingas šilumos punktui atvedamas nuo bendros elektros apskaitos skydo. Atvedus kabelį į šilumos punkto patalpą, įrengiamas įvadinis servisinis skydelis, nuo kurio jungiamas projektuojamas automatizuoto šilumos punkto įrenginio valdymo skydas. Įžeminami įrenginiai.

TECHNINIAI RODIKLIAI

Instaliuotas galingumas: 4,040 kW

Naudojamas galingumas: 0,410 kW

Skydelių skaičius: 2 vnt.

Valdiklis – 1vnt.; 1-230V

Reguliuojamos pavaros -2 vnt.; 1-230V

Valdomi siurbliai – 2vnt.; 1-230V

Prietaisus ir automatizavimo įrangą montuoti pagal SN, T3.05.07-85 ir gamintojų reikalavimus. Visi sistemos kabeliai ir įranga turi būti markiruojami.

Įrangą įžeminti pagal EIJBT reikalavimus. Įžeminama Cu 10mm² skerspjūvio laidininku nuo įrengto 10omų įžemintuvo.

ĮRANGA

2.1. Elektrovaldymo sistema:

Įrenginio elektro valdymo sistema turi būti gamintojo sukonstruota, pagaminta ir pristatoma komplekte su įrenginiu. Sistema turi užtikrinti įrenginio elektros ėmėjų, el. maitinimą ir automatinį valdymą tenkinant reikalavimus.

2.2. Automatika.

Įrenginio automatinio reguliavimo sistemos pagrindu turi būti įrenginio valdiklis – reguliatorius, valdantis temperatūros reguliavimo ventilius bei cirkuliacinius siurblius. Reguliatorius turi būti vieno gamintojo išleidžiamas iš vieno, ar kelių blokų susidedantis mikroprocesorinis prietaisas, vykdamas visas žemiau išvardintas funkcijas:

- valdyti šildymo ir karšto vandens kontūrus
- sumažintą karšto vandens temperatūrą galima programuoti reikiamu laikotarpiu
- valdomo proceso ekonomiško optimizavimo priemonių paketą;
- apsaugas nuo pavojingų darbo režimų;
- turėti kaupiamų, bei perduodamų duomenų (diskretinių signalų ir analoginių matavimų) išplėtimo už reguliatoriaus ribų, bei perspektyvai galimybę.

Jutikliai

- Tipas Pt 1000. 1000 Omų, esant 0°C. Varžos ir temperatūros priklausomybė - 3,9 omo/K.
- Jutiklio matavimo charakteristika 2B.
- Temperatūros ribos -30 iki 140 °C, priklausomai nuo tipo ir paskirties.

- Karšto vandens temperatūros valdymui bei iš karšto vandens ruošimo šilumokaičio gražinamo termofikacinio vandens temperatūrai riboti naudojami panardinami jutikliai.
- Lauko oro temperatūros jutiklis montuojamas šiaurinėje pastato pusėje.
- Jutikliai jungiami dvigysliu kabeliu 2 x 0,4 – 1,5 mm².

2.3. Šilumos punkto įvadinis servisinis skydelis ISS

Šilumos punkto įvadinis servisinis skydelis ISS skirtas šilumos punkto aptarnavimo – remonto darbų elektros maitinimo reikmėms. Jame privalo būti sumontuota:

- vienfazė ~230V 16A, trilaidė rozetė, maitinama per vienpolį C kategorijos 13A automatinį išjungiklį (Pernešamiems remontiniams instrumentams);
- vienfazė ~12V rozetė remontiniam apšvietimui, maitinama per vienpolį ~230V 2A C kategorijos automata ir ~230/12V >=50 VA transformatorių.

- automatinis išjungiklis rezervinis.
- automatinis išjungiklis šilumos tiekėjo nuotolinės nuskaitymo įrangos prijungimui.

Korpusas plastikas, durelės skaidrios spalvos plastikas

Apsaugos laipsnis IP54 pagal IEC144 normas,

2.4. Elektrinė dalis:

Visa elektros įranga turi atitikti veikiančių EIT reikalavimus ir susidėti iš nustatyta tvarka Lietuvoje įteisintų komponentų.

Kiekvienam siurblio varikliui 1-230V numatyti atskirą automatinį išjungiklį su minimalia apsauga pagal maksimalią variklio nominalinę srovę. Siurblių elektros varikliai turi būti atsparūs perkrovimui arba turėti gamyklinę apsaugą nuo perkrovimo. Jei apsauga išpildyta tik "sausu" termo kontaktu, būtina jį išnaudoti variklio avariniam išjungimui.

Atskiri automatiniai išjungikliai turi būti numatomi įrenginio reguliatoriui ir jo valdomiems aparatams.

Kabelius apsaugoti degimo nepalaikančiais gofruotais PVC vamzdžiais ar loveliais.

2.4.1. Automatiniai išjungikliai:

Paskirtis – prietaisų apsaugai.

- grandinių įtampa 230V AC, 50Hz,
- grandinių polių skaičius 1...3,
- montavimas ant 35mm DIN bėgelio,
- laidų prijungimas – užsukant,
- darbo aplinkos temperatūra –25...+50 °C.

2.4.2. Kontaktoriai:

Paskirtis – variklių paleidimas.

- grandinių įtampa – 230V AC, 50Hz
- montavimas ant 35mm DIN bėgelio,
- apsaugos laipsnis IP20 pagal IEC144 normas,
- laidų prijungimas – užsukant,
- darbo aplinkos temperatūra –25...+50 °C,

2.4.3. Kabeliai:

Kabeliai naudojami stacionariam automatikos spintos, jutiklių ir elektrotechninių prietaisų sujungimui į atitinkamas valdymo, matavimo bei signalizacijos grandines uždaroje patalpose. Projekte

naudojamų kabelių skerspjūviai ir gyslų skaičiai: 4x1.5, 3x0.75, 3x1, 2x0.75, 3x1.5, 2x1.5.

Kabelių varinės gyslos padengtos tiek bendra tiek atskira PVC izoliacija. Laidų darbinė temperatūra,

max +70 °C (normaliomis sąlygomis) +160 °C (trumpo jungimo atveju)

Kabeliai tarp įrenginių turi būti ištisiniai, be tarpinių sujungimų.

Daugiagyslių laidų galams užspausti naudojami tam tikslui skirti antgaliai.

Skirtingos įtampos kabeliai turi būti sugrupuoti atskirai.

Lapas	Lapų
2	10

Elektros tinklo kabeliai, kurių vardinė įtampa $U_0 / U \leq 0,6 / 1$ kV, turi atitikti Lietuvos standarto LST1702 „Skirstomieji 0,6 / 1 kV vardinės įtampos kabeliai (HD 603 S1:1994 + HD 603 S1:1994 /A1:1997)“ arba Lietuvos standarto LST 1703 /A 3 „Elektrinėse naudojami 0,6 / 1 kV ir 1,9 / 3,3 kV įtampos specialaus degumo galios kabeliai (HD 604 S1:1994 / A3:2005)“ nustatytus reikalavimus. Kabeliai visur turi būti pritvirtinti pakankamai tvirtai ir taip, kad atlaikytų visas mechanines apkrovas, atsirandančias dėl kabelių svorio. Kabeliai neturi būti sulenkiami mažesniu diametru nei rekomenduota gamintojo. Kabeliai turi būti papildomai apsaugoti tokioje aplinkoje, kur jie gali būti pažeisti mechaniškai. Tai būtina atlikti vietose, kur kabeliai kerta perdenginį, sienas arba klojami paviršiumi atskirai mažesniame nei 1,2 m aukštyje nuo užbaigtų perdenginių arba žemės paviršiaus.

Kabelių ekranas turi būti įžemintas viename gale. Įžeminimas turi būti atliktas taip, kad kabelio šarvu netekėtų srovė.

2.4.4. Perjungiklis:

- grandinių įtampa – 230V AC, 50Hz
- montavimas ant 35mm DIN bėgelio,
- apsaugos laipsnis IP20,
- laidų prijungimas – užsukant,
- darbo aplinkos temperatūra – 25...+50°C,

2.4.5. Sujungimo gnybtai:

- grandinių įtampa – 230V AC, 50Hz
- montavimas ant 35mm DIN bėgelio,
- laidų prijungimas – užsukant,
- laidų prijungimas – 2,5 mm²,
- darbo aplinkos temperatūra – 25...+50°C,

2.4.6. Transformatorius:

- priminės grandinės įtampa – 230V AC, 50Hz
- antrinės grandinės įtampa – 12V AC, 50Hz
- antrinės apvijos srovė - 1.67A
- galia 20W
- montavimas ant 35mm DIN bėgelio,
- laidų prijungimas – užsukant,
- darbo aplinkos temperatūra – 25...+50°C,
- IP54

2.4.7. Skydelis:

Plastikinis skydelis modulinei įrangai.

- apsaugos klasė – IP54 min.
- įranga montuojama ant 35mm DIN bėgelio,
- IP54

2.1.8. Instaliacinis vamzdis, lovelis:

Instaliacinis vamzdis, lovelis skirtas laidų apsaugai nuo mechaninių pažeidimų. Vamzdžio, lovelio skersmuo laisvai parenkamas pagal kabelio storį. Medžiaga plastikas.

3. Techniniai reikalavimai montavimo darbams

3.1. Bendri reikalavimai:

Prietaisai turi būti montuojami, išbandomi ir suderinami pagal jų gamintojų standartus arba technines sąlygas. Jie turi būti sumontuoti tokiu būdu, kad prie jų būtų galima lengvai prieiti.

Montavimo ir įžeminimo darbus atlikti vadovaujantis "Elektros įrenginių įrengimo taisyklėmis" ir galiojančių statybinių normų reikalavimais.

Visi elektros įrangos montavimo darbai turi būti atlikti laikantis elektros saugos reikalavimų.

Lapas	Lapų
3	10

Įrenginius ir instaliaciją reikia montuoti taip, kad mechaninių veiksnių įtaka nekeltų pavojaus nei žmogaus sveikatai, nei jo turtui.

Techninės specifikacijos nepakeičia normatyvinių dokumentų, standartų, taikomų įrengimų montavimui, o tik juos papildo.

3.2. Lovių kabelinėms trasoms ir apsauginių vamzdelių montavimas:

Kabelinės trasos patalpose klojamos sienomis, plastikiniuose vamzdžiuose ir latakuose.

Kabelių lovelių ir apsauginių vamzdelių atšakų nuo pagrindinių kabelių lovelių vietos tikslinamos montavimo eigoje.

Priklausomai nuo kabelio ir vamzdelio matmenų, į vieną apsauginį vamzdelį gali būti patalpinti 1-6 kabeliai.

Apsauginiai vamzdeliai turi būti tvirtai pritvirtinti prie sienos ar atraminės konstrukcijos. Tvirtinimo elementai neturi atsilaisvinti dėl galimos vibracijos.

Apsauginių vamzdelių galai turi būti apsaugoti sandarikliais.

Išorėje klojamos kabelinės trasos turi būti apsaugoti nuo UV spinduliavimo, sniego ir ledo.

3.3. Kabelių klojimas:

Kabeliai turi būti klojami tokiu būdu, kad jie nesusisuktų ir nebūtų glaudžiai prispausti vienas prie kito. Kabelis turi būti apsaugotas nuo įrėžimų arba trinties. Atliekant bet kokius sujungimus, reikia stengtis, kad darbo metu laidai būtų kuo rečiau lankstomi. Laidai sujungimo vietose neturi būti mechaniškai tempiami. Visais atvejais sujungiant arba prijungiant PEN arba PE laidus, būtina juos palikti bent 8 mm ilgesnius už fazinius laidus, kad atsitiktinai veikiant jėgai, pirmiau atsijungtų pastarieji.

Kabeliai klojami taip, kad lovelyje gulėtų lygiagrečiai ir tiesiai, vienodu atstumu, ir jei būtina, keliais sluoksniais.

Vedant kabelį per sieną naudojamas užtaisytas (užlietas) kabelio kanalas su lengvai išmušamomis medžiagomis.

Tiesti laidų ventilacijos šachtose ir kanaluose negalima.

Išorėje kabeliai klojami apsauginiuose vamzdžiuose arba naudojami šarvuoti kabeliai. Esant aplinkos temperatūrai žemiau -5°C, kabelių klojimo darbai šioje aplinkoje negali būti atliekami.

Kabelių jungtims ir galūnėms reikia naudoti movas, kurių konstrukcija atitinka darbo ir aplinkos sąlygas. Kabelinių linijų jungtys ir galūnės turi būti tokios, kad iš aplinkos į kabelį neprasiskverbtų drėgmė ir kitos kenksmingos medžiagos, be to, jungtys ir galūnės išlaikytų kabelinių linijų bandymo įtampą ir tarnautų tiek pat laiko, kaip ir kabelis.

3.4. Kabelių tvirtinimas:

Ant horizontalių lovelių pakloti kabeliai nepririšami ar kitokiu būdu netvirtinami prie lovelio.

Kampuose, atšakojimo taškuose, kilimo/leidimosi vietose kabeliai tvirtinami prie lovelio plastikinėmis apkabomis 40-60 cm tarpais 1.0-1.5 m atstumu nuo netolydumo taško.

Vertikalaus pakilimo vietose kabeliai tvirtinami kiekvienoje pakopoje lankine apkaba. Po viena apkaba galima sumontuoti kelis kabelius.

3.5. Skydų montavimas:

Projektuojami prietaisai ir valdymo bei signalizacijos aparatūra montuojami skyduose. Kabeliai į skydą jungiami iš viršaus arba iš apačios. Skyduose turi būti visa reikalinga įranga.

Skydai turi atitikti Europos standartus.

Minimalus apsaugos laipsnis IP54.

Visos plieninės skydo dalys turi būti padengtos antikoroziniu sluoksniu.

3.6. Prietaisų montavimas:

Vietiniai prietaisai – termometrai, temperatūros keitikliai montuojami ant vamzdžių.

Prietaisai skyde – automatiniai išjungikliai, signalinės lemputės, perjungikliai, kontaktoriai, nuotėkio relės, pažeminantys transformatoriai montuojami ant DIN bėgelio. Kištukiniai lizdai montuojami skydo panelėje arba ant DIN bėgelio.

Šviestuvai – montuojami prie lubų. Montavimo vieta parenkama montavimo metu, taip kad apšvietimas ties matavimo ir valdymo prietaisais būtų ne silpnesnis kaip 150 liuksų.

Lapas	Lapų
4	10

Prietaisų ir įrenginių elektriniai sujungimai turi būti atliekami išjungus maitinimą.

Prietaisų montavimo darbai turi būti atliekami tik atitinkamos kvalifikacijos specialistų, laikantis darbo saugos ir kokybės reikalavimų galiojančių Lietuvos Respublikoje. Montuojami prietaisų sriegiai turi būti sutepami specialiu skysčiu arba apvyniojami teflonine juosta, kad būtų galima lengvai juos atsukti.

3.7. Įžeminimas ir įnulinimas:

Visos metalinės įrengimų ir įrenginių dalys, neprijungtos prie el. įtampos, tačiau galinčios būti prijungtos prie įtampos atsiradus defektams, privalo būti įžemintos.

Įžeminimui naudojami natūralūs ir dirbtiniai įžemintuvai. Įžemintuvai su įžeminimo magistralėmis skirtingose vietose turi būti sujungti ne mažiau, kaip dviem laidininkais.

Įžeminimo ir apsauginiai laidininkai turi būti apsaugoti nuo cheminio poveikio.

Įvadų į pastatus ir patalpas vietose įžeminimo laidininkai turi būti apsaugoti nuo mechaninių pažeidimų.

6. Saugos reikalavimai

Visi darbai turi būti atlikti remiantis „Lietuvos Respublikos darbuotojų saugos ir sveikatos įstatymu“.

Dirbant šilumos punkte būtina laikytis saugos taisyklių, ypač eksploatuojant elektros įrenginius. Transportavimo, montavimo, paleidimo derinimo, eksploatavimo darbai turi būti atliekami taip, kad nebūtų pažeista darbuotojų sauga ir sveikata.

Šilumos punkto elektrą naudojantys įrenginiai turi būti įžeminti. Elektros įrenginių montażas ir įžeminimas atliekamas pagal „Elektros įrenginių įrengimo bendrąsias taisykles“.

Montavimo metu reikia pasirūpinti laikina priešgaisrine apsauga. Laikina priešgaisrinė sauga realizuojama pagal įprastinę priešgaisrinės apsaugos tvarką.

7. Medžiagų žiniaraštis

Eil. Nr.	Žymėjimas	Pavadinimas	Tipas	Mat. Vnt.	Kiekis	Pastabos
VS komplektas						
1.	R	Valdiklis elektroninis		vnt.	1	įtraukta šiluminėj daly
2.		Montažinė dėžutė		vnt.	1	įtraukta šiluminėj daly
3.		Programavimo raktas		vnt.	1	įtraukta šiluminėj daly
4.	TE1,2,3,4	Temperatūros jutiklis		vnt.	4	įtraukta šiluminėj daly
5.	ŠPRS	Regulatoriaus skydelis		vnt.	1	įtraukta šiluminėj daly
6.	RV-1	Servo pavara šildymui		vnt.	1	įtraukta šiluminėj daly
7.	RV-2	Servo pavara kv		vnt.	1	įtraukta šiluminėj daly
8.	SF1	Automatinis išjungiklis vienpolis In. - 10A		vnt.	1	
9.	SF2	Automatinis išjungiklis vienpolis In. - 2A		vnt.	1	
10.	QF-1	Automatinis išjungiklis vienpolis In. – 1,6A		vnt.	1	
11.	QF-2	Automatinis išjungiklis vienpolis In. – 0,5A		vnt.	1	
12.	KM1,2	Instaliacinis kontaktorius 2 na. kont. ~230V		vnt.	2	
						Lapas
						Lapų
						5
						10

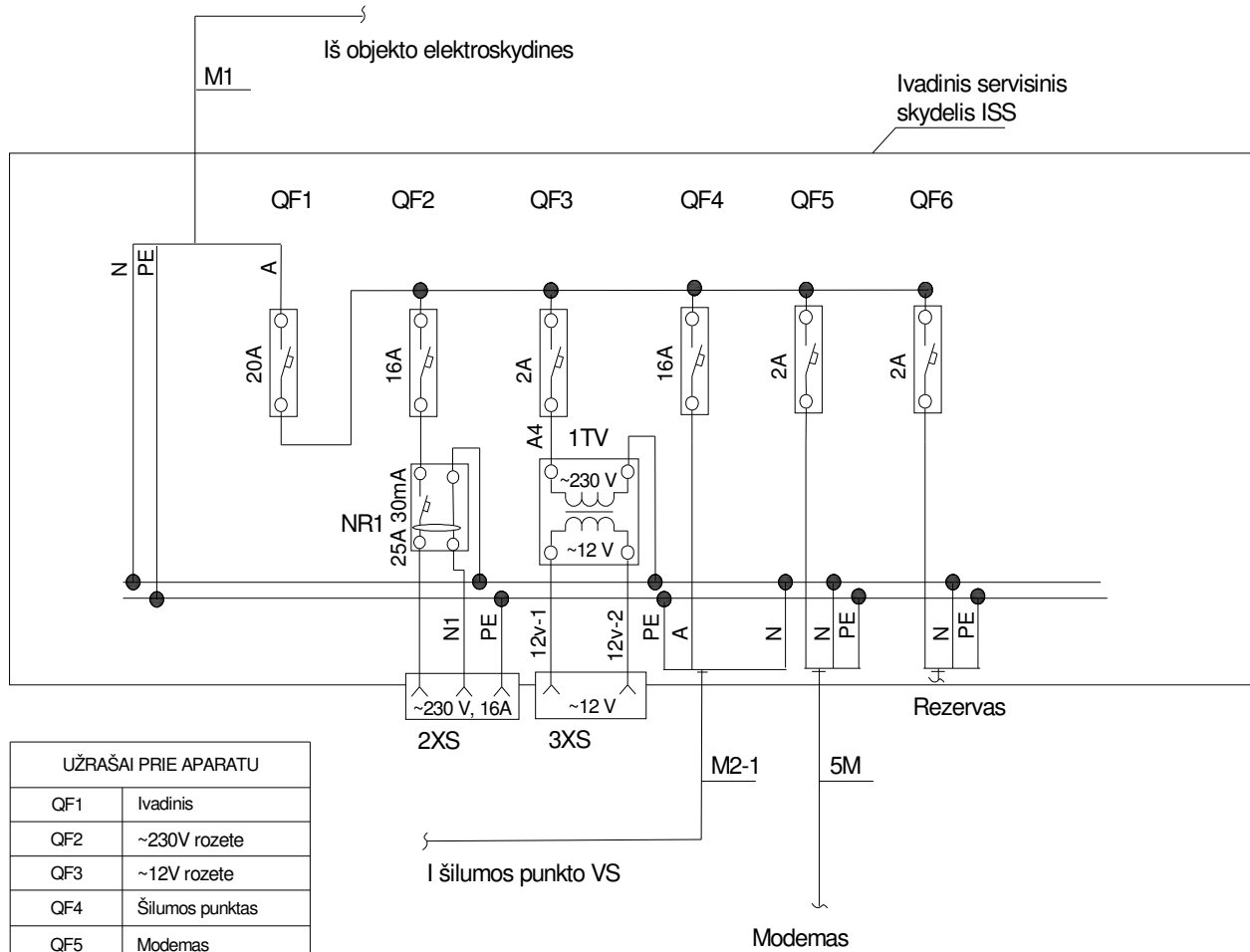
Eil. Nr.	Žymėjimas	Pavadinimas	Tipas	Mat. Vnt.	Kiekis	Pastabos
13.	1,2-SA	Perjungiklis vienpolis 3-jų padėčių		vnt.	2	
14.	X	Sujungimo gnybtai		kompl.	1	
15.		Valdymo skydelio surinkimas, testavimas		kompl.	1	
16.		Kabelis 2x1 mm ²		m	16	
17.		Kabelis 3x1,5 mm ²		m	16	
18.		Kabelis 4x1,5 mm ²		m	3	
19.		Laidas 4mm ² geltonas - žalias monolitas		m	1	
20.		Plastmasinis instaliacinis vamzdis d-36		m	2	
21.		Plastmasinis instaliacinis vamzdis gofruotas d-16 mm		m	12	
22.		Plastmasinis instaliacinis lovelis 40x40		m	3	

Montavimo vietoje komplektas

1.		Automatinis išjungiklis vienpolis In. - 25A		vnt.	1	Elektros skydinėje
2.		Kabelis 3x2,5 mm ²		m	15	Tikslintis montuojant
3.		Kabelis 2x1,0 mm ²		m	12	
4.		Laidas varinis 1x2,5 mm ²		vnt.	10	
5.		Plastmasinis instaliacinis vamzdis gofruotas d-20 mm		m	15	Tikslintis montuojant
6.		Plastmasinis instaliacinis vamzdis gofruotas d-16 mm		m	12	
7.		Elektros kabelio nuo bendros elektros skydinės iki jss atvedimas		vnt.	1	
8.		Įvadinio servisinio skydelio pastatymas ir pajungimas		vnt.	1	
9.		Elektros kabelio nuo jss iki valdymo skydo atvedimas		vnt.	1	
10.		Valdymo skydo pastatymas ir pajungimas		vnt.	1	
11.		Įžeminimo kontūro įrengimas ir jam skirtos medžiagos (įžeminimo strypai, sujungimo mova, plieninė cinkuota viela d10, tvirtinimo elementai ir kt)		kompl.	1	pagal poreikį
12.		Varžų matavimai		kompl.	1	
13.		Apšvietimo sutvarkymas		kompl.	1	pagal poreikį

Eil. Nr.	Žymėjimas	Pavadinimas	Tipas	Mat. vnt.	Kiekis	Pastabos
Įvadinio servisinio skydelio ĮSS komplektas						
1.	ISS	Skydelis 20 modulių su panele 3-ms kištukiniams lizdams IP54 min.		vnt.	1	
2.	QF1	Automatinis išjungiklis vienpolis In.-20A		vnt.	1	
3.	QF2,4	Automatinis išjungiklis vienpolis In.-16A		vnt.	2	
4.	QF3	Automatinis išjungiklis vienpolis In.-2A		vnt.	1	
5.	QF5, 6	Automatinis išjungiklis vienpolis In.-2A		vnt.	2	
6.	1TV	Transformatorius ~230/12V 50VA		vnt.	1	
7.	NR1	Vienfazės srovės nuotėkio automatinis išjungiklis In-25A dIn-30mA		vnt.	1	
8.	2XS	Kištukinis lizdas vienfazis ~230V trilaidis		vnt.	1	
9.	3XS	Kištukinis lizdas pažemintai įtampai T forma išdėstytais kontaktais dvilaidis su dangteliu IP43.		vnt.	1	
10.		Sujungimo gnybtai		vnt.	1	
11.		Laidas 1x1,5mm ²		m	3	

GAMYKLINĖS ŠILUMOS PUNKTO AUTOMATIKOS ĮVADINIO
SERVISINIO SKYDELIO SCHEMA



UŽRAŠAI PRIE APARATU	
QF1	Ivadinis
QF2	~230V rozete
QF3	~12V rozete
QF4	Šilumos punktas
QF5	Modemas
QF6	Rezervas
2XS	~230
3XS	~12V, 50V A